

LIGHT SKY
Be The Next Top

ЛУЧШИЙ ТЫ!
Выбирай лучшего меня!

LIGHT SKY
Be The Next Top

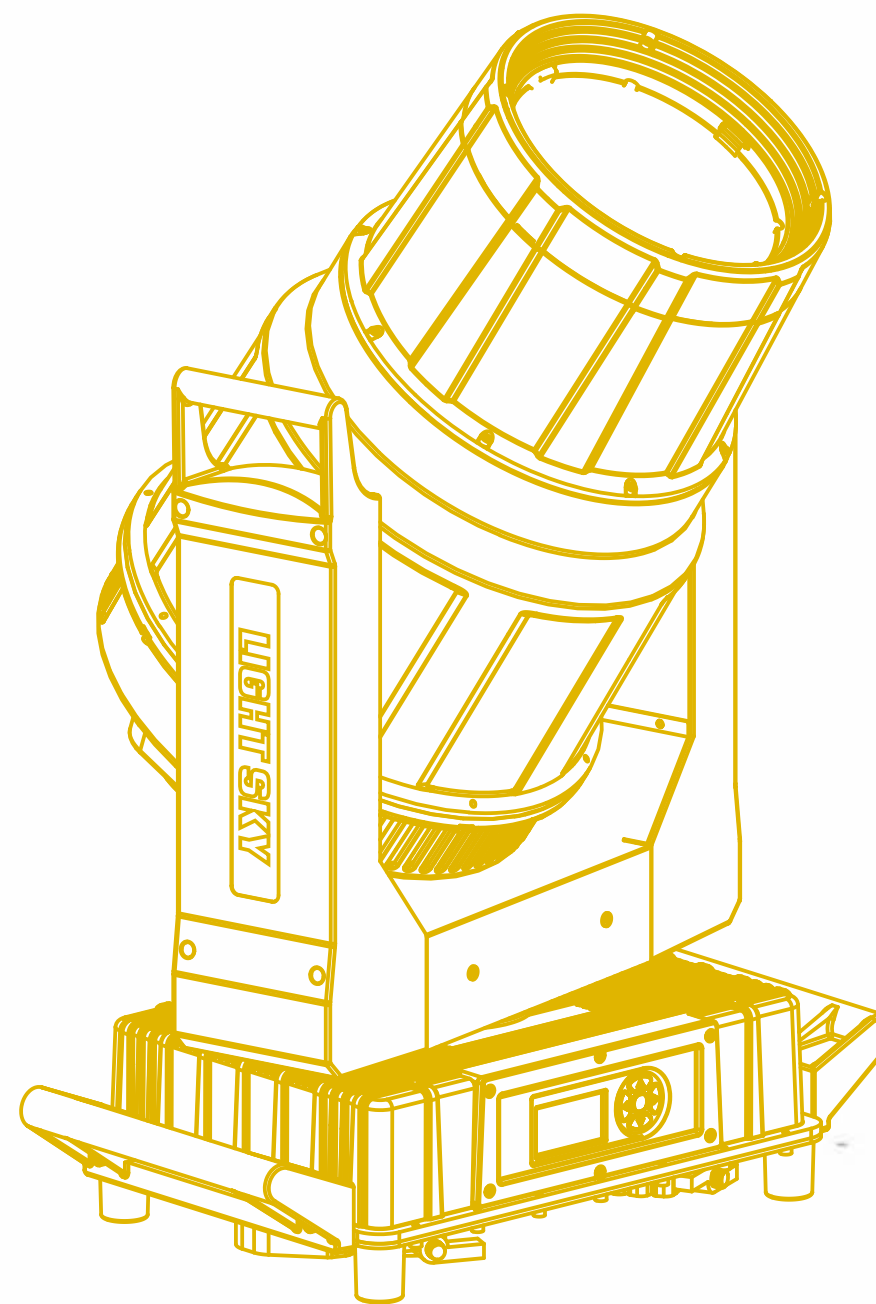
Компания Image Show

Адрес: Москва, ул.Бибиревская д.8 к.1 оф.307

Телефон: +74992903217

Email: info@image-show.ru

Сайт: image-show.ru



КАТАЛОГ ПРОДУКЦИИ
2023-2024

LIGHT SKY

Be The Next Top

4 способа борьбы с подделками LIGHT SKY

Уважаемые покупатели, проверяйте логотип "LIGHT SKY" перед покупкой

Для того, чтобы клиенты покупали оригинальные продукты бренда "LIGHT SKY", компания Light Sky разработала 4 способа борьбы с подделками. 1. На пластиковом корпусе вырезан логотип "LIGHT SKY"; 2. На алюминиевом корпусе вырезан логотип "LIGHT SKY"; 3. На печатной плате нарисован логотип "LIGHT SKY"; 4. На дисплее отображается логотип "LIGHT SKY". 4 способа защиты и заботы о позитиве.

07/08 SUPER SCOPE PRO

09/10 SUPER SCOPE PLUS

11/12 SUPER SCOPE MAX

13/14 MAMBA

15/16 MINI LUNAR AQUA

17/18 MINI LASER AQUA

19/20 PEARL WASH PRO

21/22 PEARL WASH

23/24 SIRENA

25/26 AQUAPEARL-PRO

27/28 LUNAR MAX

29/30 SCOPE BEAM

31/32 SUPER SHARK BEAM

33/34 MINI LUNAR

35/36 PL1915

37/38 TX1920 ZOOM

39/40 TX1940 ZOOM

41/42 SHARK PROFILE

43/44 SHARK LASER

45/46 SHARK450 BSW

47/48 SHARK450

49/50 AURORA

51/52 F400 BSW

53/54 AQUABEAM 400LL

55/56 SUPER SCOPE

57/58 F230II

59/60 8800-C42

61/62 L7-T48

ИНФОРМАЦИЯ О КОМПАНИИ

Компания Fly Dragon Lighting Equipment Co., Ltd специализируется на исследованиях, разработке и производстве интеллектуальных световых приборов для индустрии развлечений и архитектуры с 1993 года. Фабрика расположена в Хуаду Джеверли Таун, Гуанчжоу, в Китае, и владеет стандартизированным производственным цехом площадью 15 000 кв. м и научно-исследовательским центром. Бренд - LIGHT SKY.

LIGHT SKY была награждена правительством Китая следующими наградами: NATIONAL HIGH-TECH ENTERPRISE, GUANGDONG HIGH-GROWTH ENTERPRISE, GUANGDONG TELEVISION STAGE LIGHTING AND SYSTEM ENGINEERING RESEARCH CENTER, GUANZHOU RESEARCH AND DEVELOPMENT INSTITUTION. В то же самое время LIGHTSKY квалификационный сертификат первого класса CHINA STAGE EVENT & PROJECT INDUSTRIAL ORGANIZATION, а также сертификат третьего класса URBAN RODE LIGHTING PROJECT.

Бренд LIGHT SKY был удостоен звания GUANGZHOU FAMOUS BRAND. Благодаря непрерывным инновациям научно-исследовательского центра LIGHT SKY, в настоящее время LIGHT SKY владеет 130 национальными патентами, среди которых 20 патентов являются национальными патентами на изобретения, а автоматизированные прожекторы IP66 специально удостоено награды CHINA PATENT EXCELLENCE AWARD.

Благодаря научному, профессиональному и стандартизированному управлению предприятием, LIGHT SKY получила одобрение ISO9001: 2015 и ISO14001: 2015. ВСЯ продукция LIGHT SKY прошла сертификацию CE и RoHS, некоторые продукты имеют сертификат ETL. Продукция LIGHT SKY широко продается по всему миру, на таких площадках, как:

Китайские телевизионные каналы: CCTV, Lhasa TV, Zhejiang TV, Guangdong TV.

Национальные мероприятия: Eurovision Song Contest 2016, The Great Hall of the People, Hangzhou G20 Summit, Latvian 100 years anniversary lighting show.

Театры: Guangzhou Grand Theater, Rome Central Theater, Germany Freiburg Concert Hall.

Тематические парки: Shanghai and USA Disneyland, Guangzhou Chimelong, Shenzhen Window of the World

Музыкальные фестивали и карнавалы: Tibet Snowton Festival, Russian Alpha Music Festival и другие крупные мероприятия. Спортивные соревнования: Beijing Olympics games, the Asian Games in Guangzhou.

Проекты ландшафтного дизайна: Zhuhai Center Building, the Egyptian Ancient Pyramid, Qingdao Lake in Foshan, Guangzhou International Lighting Festival, Sydney Lighting Festival, Tsingtao International Beer Festival и др.

Банкетные залы высочайшего уровня: Tongqing Tower и Red Delight;

LIGHT SKY имеет статус президента GUANGDONG HUNAN CHAMBER OF COMMERCE OF PERFORMING ARTS EQUIPMENT PROFESSIONAL COMMITTEE, вице-президента GUANGDONG PERFORMING ARTS EQUIPMENT INDUSTRY CHAMBER OF COMMERCE, руководитель GUANGDONG STAGE ART RESEARCH ASSOCIATION, старший советник CHINA ILLUMINATION & STAGE FILM & TV STATION PROFESSIONAL COMMITTEE

В то же самое время LIGHT SKY является членом GUANGDONG LIONS CLUB BRIGHT SERVICE TEAM и благотворительного фонда GUANDONG YIXIN, чтобы помогать обществу не словом, а делом.

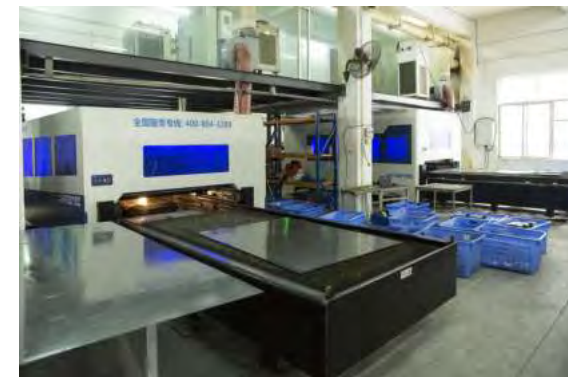
Корпоративная культура LIGHT SKY - это ПРАГМАТИЗМ, ИННОВАЦИИ, ПРЕДПРИИМЧИВОСТЬ, ЧЕСТНОСТЬ, ВЗАИМНАЯ ПОДДЕРЖКА, ОТВЕТСТВЕННОСТЬ, УВЕРЕННОСТЬ, СТРАСТЬ. И чтобы практиковать теорию "BE THE NEXT TOP", LIGHT SKY продолжит лидировать в новом направлении профессионального сценического освещения. Мы искренне приглашаем вас расти вместе.





Корпоративная культура LIGHT SKY

"Прагматичность, инновации, предприимчивость, честность, взаимопомощь, ответственность, уверенность в себе, страсть и бесприкрытый подход" - это неисчерпаемое и бесценное духовное богатство, фундаментальная гарантия для нас и наших коллег по предприятию, является самым основным элементом для построения гармоничного предприятия, а гармоничное общество вместе с предприятиями и их клиентами, а также связанные с ними ассоциации.



Лазерный станок



3D принтер



Интеллектуальный температурный контроллер с цифровым дисплеем



Программируемый стенд тестирования воздействия температуры и влажности



Тестовый стенд воздействия солей



Сфера интеграции



SAMSUNG SMT



Тестовый стенд водонепроницаемости IP5/6

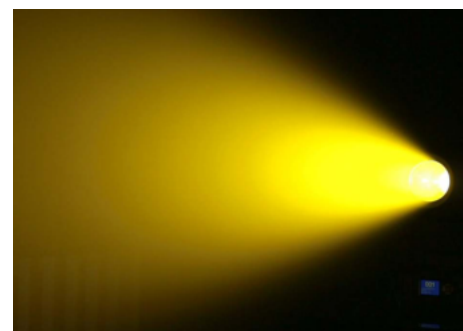
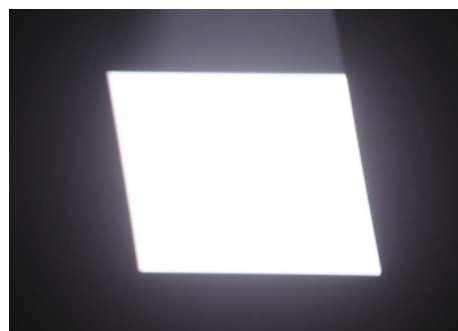
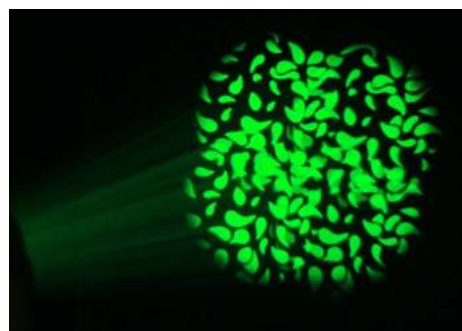


Светодиодный автоматизированный прожектор BSWP

SUPER SCOPE PRO

ТЕХНИЧЕСКИЕ ХАРАКТЕРИСТИКИ

- Питание:** 100-240 В перем. тока 50/60 Гц
- Максимальная мощность:** 520 Вт PF0.987
- Источник света:** белый светодиодный модуль 450 Вт
- Срок службы:** ≥ 20000 часов
- Цветовая температура:** 6500 K
- Световой поток:** 21000 люмен
- Освещенность:** 26000 люкс @10 м
- CRI:** RA≥70 / RA≥90 (с фильтром High CRI)
- Линза:** 133 мм диаметр
- Угол раскрытия луча:** 4°- 53°
- Цветосмещение:** CMY
- Цветовое колесо:** 5 цветов + CTO + фильтр High CRI
- Колесо вращающихся гобо:** 7 сменных гобо
- 8-ступенчатая система профилирования:** четыре шторки обеспечивают быстрое и плавное профилирование, а восемью направлениями и углами профилирования можно индивидуально управлять. Каждая часть может полностью закрыть луч, модуль профилирования может вращаться на ±45°.
- Призма:** четырехгранная, вращающаяся в обоих направлениях
- Фрост:** 1° легкий
- Ирис:** моторизованный с рандомным эффектом и эффектом пульсации
- Диммер:** линейное диммирование 0-100%
- Строб:** электронный строб с пульсирующим и рандомным эффектами
- Регулировка уровня шума:** режимы High Brightness, Standard, Silent
- Количество каналов:** 33, 36
- Режим управления:** DMX-512, RDM, Art-Net
- Разъем передачи данных:** 3- или 5-пиновые вход/выход
- Дисплей:** LCD
- Система крепления:** складные струбцины
- PAN:** 540°
- TILT:** 270°
- Степень защиты:** IP20
- Размер прибора:** 442 мм X 262 мм X 648 мм
- Вес нетто:** 26.3 кг
- Размер коробки (по умолчанию упаковка - картонная коробка):** 495 мм X 365 мм X 755 мм
- Вес брутто:** 32.1 кг (включая струбцины)
- Размер кофра:** 730 x 575 x 845 мм
- Вес брутто (кейс с 2 приборами):** 95.3 кг



Светодиодный автоматизированный прожектор BSWP

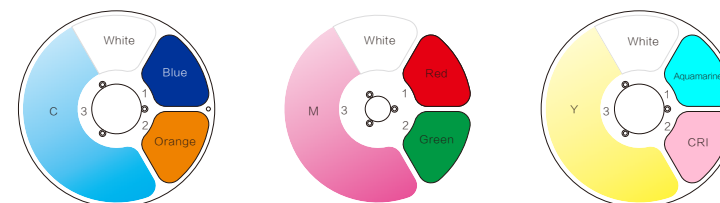
ОСОБЕННОСТИ

- SUPER SCOPE PRO это светодиодный автоматизированный прожектор с функциями beam, spot, wash и profile.
- Оптическая система состоит из компонентов высокой точности. С линзой диаметром 133 мм, прибор выдает световой поток на большое проекционное расстояние при высокой освещенности. Она может выдавать полный луч и четкое пятно.
- Прибор разработан для театров, ТВ-студий, крупных концертов, школ и других мероприятий.

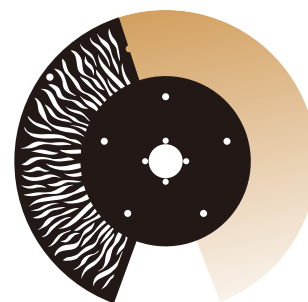
КАРТА КАНАЛОВ

- | | |
|---------------------------|----------------------|
| 01. Pan positioning | 19. BladeC position1 |
| 02. Fine Pan positioning | 20. BladeC position2 |
| 03. Tilt positioning | 21. BladeD position1 |
| 04. Fine Tilt positioning | 22. BladeD position2 |
| 05. Speed pan/tilt | 23. Frame Rot |
| 06. DeviceSet(Hold 3s) | 24. Framing Macro |
| 07. Cyan | 25. Iris |
| 08. Magenta | 26. Prism&PrismRot |
| 09. Yellow | 27. Frost |
| 10. Virtual Color Wheel | 28. Focus 8bit |
| 11. Rotgobo Wheel | 29. Focus Fine 16bit |
| 12. GoboRot | 30. Zoom 8bit |
| 13. CTO | 31. Zoom Fine 16bit |
| 14. Effect wheel | 32. Strobe |
| 15. BladeA position 1 | 33. Dimmer |
| 16. BladeA position 2 | 34. Dimmer Fine |
| 17. BladeB position 1 | 35. Auto Focus |
| 18. BladeB position 2 | 36. Auto FocusFine |

ЦВЕТОВОЕ КОЛЕСО



КОЛЕСО ЭФФЕКТОВ



КОЛЕСО ВРАЩАЮЩИХСЯ ГОБО
открытый луч

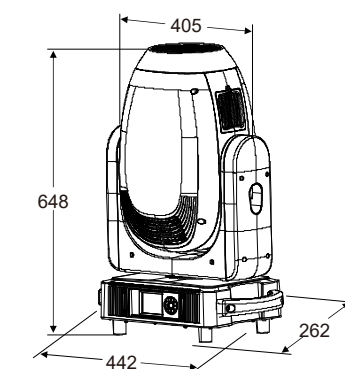
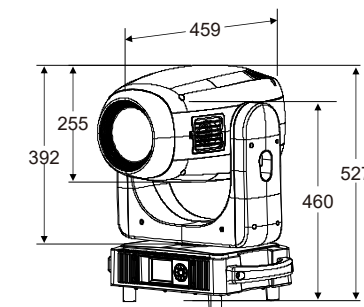
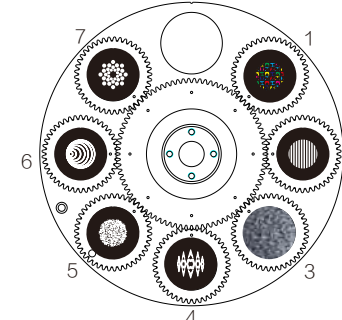
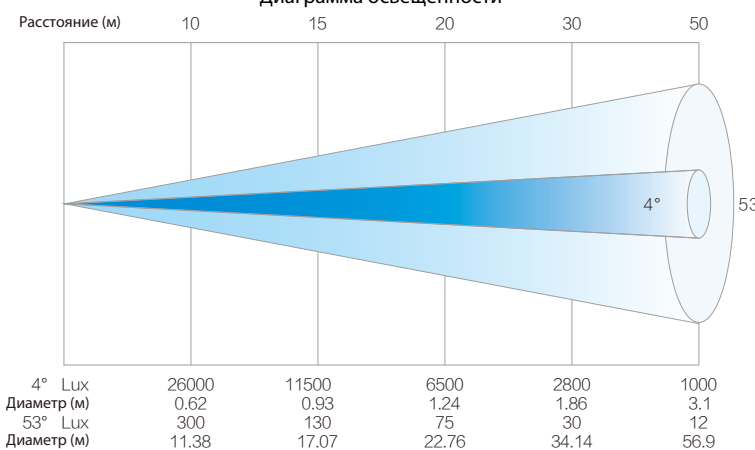


Диаграмма освещенности





Светодиодный автоматизированный прожектор BSWP

SUPER SCOPE PLUS

■ ТЕХНИЧЕСКИЕ ХАРАКТЕРИСТИКИ

Питание: 100-240 В перем. тока, 50/60 Гц

Мощность: 1280 Вт; PF: 0.996

Источник света: белый светодиодный модуль 880 Вт

Срок службы: 20000 часов

Цветовая температура: 6800 К

Световой поток: 40000 люмен

Освещенность: 27700 люкс @ 10 м

CRI: 70+, с филь тром CRI увеличивается до 90

Линза: 180 мм

Зум: 5.5° - 52°

Колесо цвета: 6 цветов + открытый луч

С M Y: линейное цветосмещение CMY

С T O: линейный CTO от 2800 К до 6800 К

Система профилирования: 4 шторки, каждая шторка может работать в 8 направлениях, а весь блок вращаться на ±55°

Ирис: моторизованный, с пульсирующими и рандомными эффектами

Строб: электронный, пульсирующий и рандомный строб

Фокус: моторизованный

Диммер: 0-100% линейный

Колесо анимации: 1 колесо с эффектом огня

Колесо вращающихся гобо: 2 колеса вращающихся гобо по 7 сменных гобо в каждом

Призма: 4-гранная круговая + 4-гранная линейная, вращение в обоих направлениях

Фрост: 2 уровневый - легкий фрост 1° и тяжелый фрост 20°

Регулировка уровня шума: режим High brightness, Standard, Silent

Режим управления: DMX-512, RDM, ART-NET

Количество каналов: 43, 55

PAN/TILT: 540°/270°

Корпус: инженерный пластик PA66

Разъем управления: 3- или 5-пиновые XLR

Разъем питания: Seetronic

Крепление: складные струбины

Степень защиты: IP20

Размер прибора: 442 x 258 x 788 мм

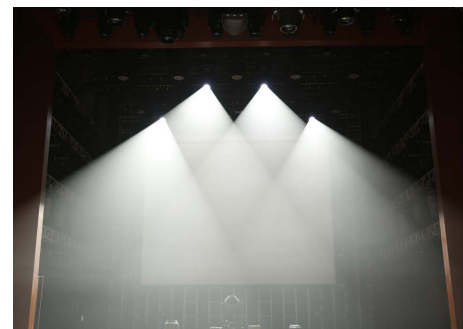
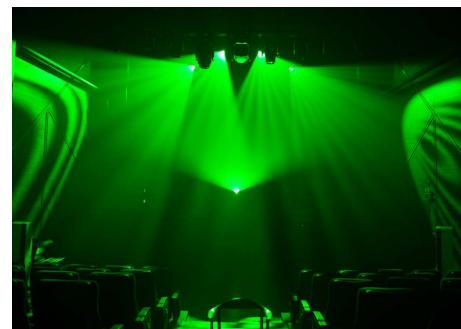
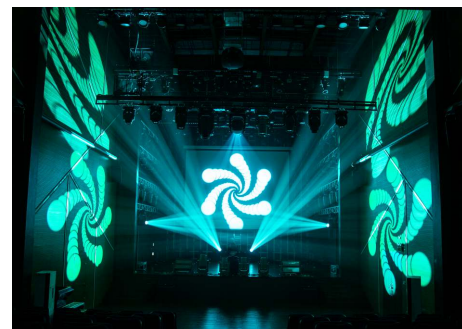
Вес нетто: 37.5 кг

Размер картонной коробки: 520 x 370 x 870 мм

Вес брутто: 42.6 кг

Размер кофра: 660 x 520 x 840 мм

Вес брутто: 71 кг



Автоматизированный прожектор BSWP 4 в 1

ОСОБЕННОСТИ

- Super Scope Plus это автоматизированный прожектор, сочетающий в себе функции Beam, Spot, Wash и Profile.
- Оптическая система высокой точности с линзой диаметром 180 мм.
- Прибор может выдавать световой поток на большие расстояния с высокой яркостью.
- Система вентиляции очень тихая, а также можно выбрать ультра-тихий режим.
- Модуль гобо состоит из двух колес вращающихся гобо. Он имеет несколько стилей гобо высокой четкости и однородностью цвета от центра к краю рисунка. Блок шторок может поворачиваться на ±55°, луч получается четким без искажений.
- Световой поток: 40000 люмен
- Прибор хорошо подходит для театров, ТВ-студий, крупномасштабных концертов и других площадок.

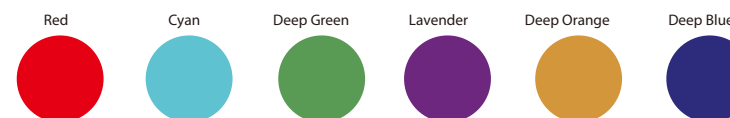
КАРТА КАНАЛОВ

- | | |
|--------------------|--------------------------|
| 01. Pan | 28. Blade3A |
| 02. Pan fine | 29. Blade3A Fine |
| 03. TILT | 30. Blade3B |
| 04. TILT fine | 31. Blade3B Fine |
| 05. PAN TILT Speed | 32. Blade4A |
| 06. Functions | 33. Blade4A Fine |
| 07. Cyan | 34. Blade4B |
| 08. Cyan Fine | 35. Blade4B Fine |
| 09. Magenta | 36. Framing Rotation |
| 10. Magenta Fine | 37. Framing Macro |
| 11. Yellow | 38. Framing Macro Zoom |
| 12. Yellow Fine | 39. Prism |
| 13. CTO | 40. Prism Rotation |
| 14. CTO Fine | 41. Effect |
| 15. Colour wheel | 42. Effect Rotation |
| 16. Gobo | 43. Frost1 |
| 17. Gobo Rotation | 44. Frost2 |
| 18. Gobo2 | 45. Iris |
| 19. Gobo2 Rotation | 46. Zoom |
| 20. Blade1A | 47. Zoom Fine |
| 21. Blade1A Fine | 48. Focus |
| 22. Blade1B | 49. Focus Fine |
| 23. Blade1B Fine | 50. Autofocus Distance |
| 24. Blade2A | 51. Autofocus Adjustment |
| 25. Blade2A Fine | 52. Strobe |
| 26. Blade2B | 53. Dimmer |
| 27. Blade2B Fine | 54. Dimmer Fine |
| | 55. Gobo Macro |

Функции



Колесо цвета



Колесо вращающихся гобо А

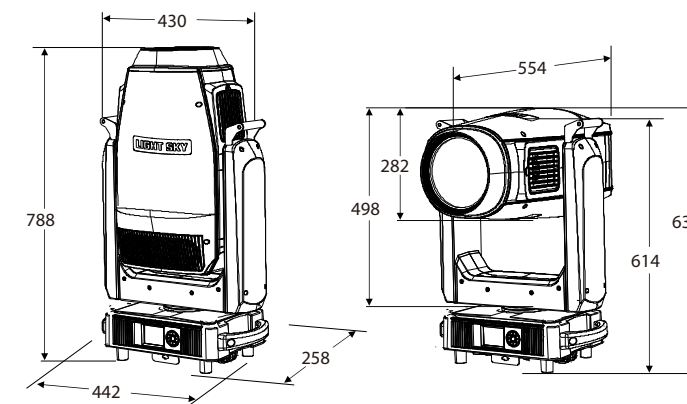
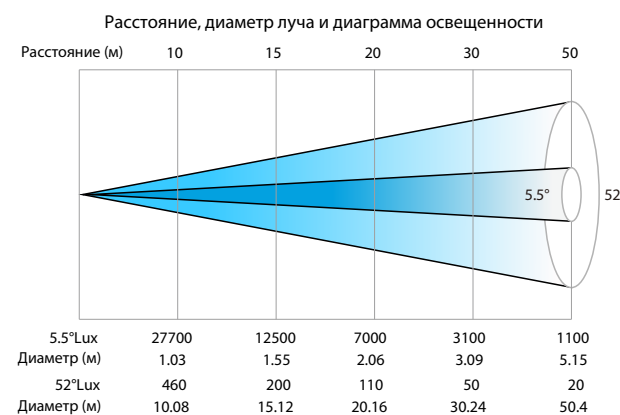


Примечание: Размер гобо: внешний диаметр ф26.9 мм, внутренний диаметр ф21.5 мм

Колесо вращающихся гобо В



Примечание: Размер гобо: внешний диаметр ф26.9 мм, внутренний диаметр ф21.5 мм





Автоматизированный прожектор BSWP 4 в 1

SUPER SCOPE MAX

ТЕХНИЧЕСКИЕ ХАРАКТЕРИСТИКИ

- Питание:** 100-240 В перем. тока 50/60 Гц;
- Мощность:** 1430 Вт; PF: 0.987
- Источник света:** белый светодиодный модуль 1200 Вт
- Срок службы:** 20000 часов
- Цветовая температура:** 6500 К
- Световой поток:** 50700 люмен
- Освещенность:** 29000 люкс @ 10 м
- CRI:** >70 (с фильтром High CRI - 90)
- Диаметр линзы:** Ф 186 мм
- Зум:** 6° - 50°
- Колесо цвета:** 5 цветов + открытый луч;
- СМУ:** линейная регулировка 0 - 100%
- СТО:** цветовая температура изменяется в диапазоне 3000 К - 6500 К
- Шторки:** 4-плановые, каждая управляется отдельно и поворачивается на ± 45°.
- Ирис:** моторизованный с пульсирующими и рандомными эффектами
- Строб:** электронный, пульсация и рандомный строб
- Фокус:** моторизованный
- Диммер:** линейный 0-100%
- Колесо эффектов:** 1 колесо динамических эффектов, превосходный эффект пламени
- Колесо вращающихся гобо:** 2 колеса вращающихся гобо, в каждом 6 сменных гобо
- Призма:** 4-гранная, с возможностью вращения в двух направлениях
- Фрост:** два фрост-фильтра с высокой светопропускаемостью (1° легкий фрост, 20° тяжелый фрост)
- Регулировка уровня шума:** режим High brightness, Standard, Silent
- Режим управления:** DMX-512, RDM, Art-Net
- Количество каналов:** 42, 56
- PAN:** 540°; **TILT:** 270°
- Корпус:** используется пластик PA66
- Разъемы DMX и RDM:** 3- или 5-пиновые XLR вход/выход
- Разъем питания:** Seetronic
- Крепление:** складные струбцины
- Степень защиты:** IP20
- Размер прибора:** 845 x 502 x 300 мм
- Вес нетто:** 44 кг
- Размер коробки:** 920 x 570 x 375 мм
- Вес брутто:** 48.8 кг
- Размер кейса:** 710 x 560 x 875 мм
- Вес брутто:** 80.6 кг



Автоматизированный прожектор BSWP 4 в 1

ОСОБЕННОСТИ

- Адаптированный светодиодный источник 1200 Вт, высокая яркость, длительный срок службы, экологичность, низкое термическое излучение;
- Профессиональная эффективная оптическая система, 8-кратный оптический зум, высокая светоотдача, хорошая однородность светового луча;
- 4 функции в 1: BEAM, WASH, SPOT, PROFILE. Мощная комплексная функция
- Отличное линейное СМУ-цветосмешение, которое позволяет смешивать чистый красный, яркий зеленый и глубокий синий; линейный СТО, помогающий расширить цветосмешение СМУ, управление цветовой температурой от 6500 К до 3000 К
- Профессиональная система профилирования, которая работает непрерывно и плавно для вырезания узоров, таких как треугольники, четырехугольники, сектора, дуги и т.д. в любом направлении. Профилирование без искажений
- Зум в диапазоне от 6° до 50°, охватывающий предпочтительные углы обзора большинства театральных и ТВ прожекторов;
- Эффективная система вентиляции с низким уровнем шума и хорошим эффектом рассеивания тепла
- 2,8-дюймовый резистивный цветной сенсорный экран с хорошей чувствительностью к нажатию.

КАРТА КАНАЛОВ

- | | |
|--------------------|--------------------------|
| 1. Pan | 22. Blade RF2 |
| 2. Pan fine | 23. Framing Rotation |
| 3. TIL T | 24. Framing Macro |
| 4. TIL fine | 25. Framing Macro Zoom |
| 5. Functions | 26. Prism |
| 6. Cyan | 27. Prism Rotation |
| 7. Magenta | 28. Effect |
| 8. Yellow | 29. Effect Rotation |
| 9. CTO | 30. CRI |
| 10. Colour wheel | 31. Frost1 |
| 11. Gobo1 | 32. Frost2 |
| 12. Gobo1 Rotation | 33. Iris |
| 13. Gobo2 | 34. Zoom |
| 14. Gobo2 Rotation | 35. Focus |
| 15. Blade UP1 | 36. Focus Fine |
| 16. Blade UP2 | 37. Autofocus Distance |
| 17. Blade DW1 | 38. Autofocus Adjustment |
| 18. Blade DW2 | 39. Strobe |
| 19. Blade LF1 | 40. Dimmer |
| 20. Blade LF2 | 41. Dimmer Fine |
| 21. Blade RF1 | 42. Gobo Macro |

Функция эффектов



Колесо цвета



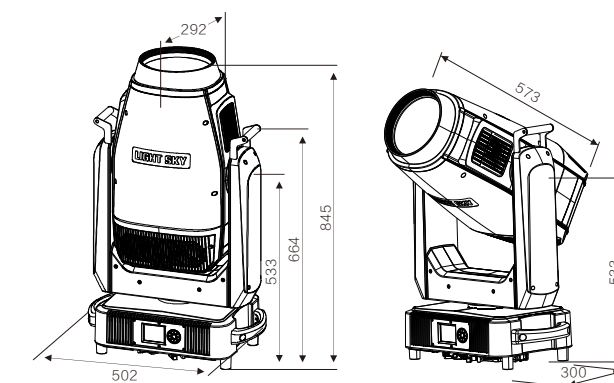
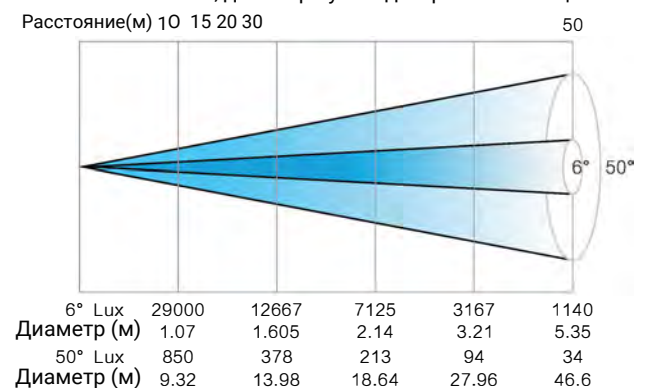
КОЛЕСО ВРАЩАЮЩИХСЯ ГОБО А



КОЛЕСО ВРАЩАЮЩИХСЯ ГОБО В



Расстояние, диаметр луча и диаграмма освещенности





Автоматизированный линейный прожектор

МАМБА

ТЕХНИЧЕСКИЕ ХАРАКТЕРИСТИКИ

Питание: 100-240 В перем.тока 50/60 Гц

Мощность: 425 Вт PF:0.98

Источник света: 12*40 Вт RGBL-светодиодов

Передача данных: разъем RJ45 вход и выход, 3- и 5-pin вход и выход XLR

Угол раскрытия луча: 3.6°-35°

Зум: 4.2°-53°

Цветовая температура: 2200 К - 8000 К

Освещенность: 13000 люкс @ 5 м

Цветосмещение: RGBL и эффект радуги

Зум: линейный электронный

Индивидуальное управление: поддержка индивидуального управления диодами для различных цветов и эффектов

Макро эффекты: статичные и динамичные

Диммер: линейный электронный, 4 варианта кривой диммирования

Строб: 1-30 Гц электронный строб и рандомный строб

Количество каналов: 19 (Standard), 64 (Extended), см. карту каналов

Режим управления: DMX512, RDM, ART-NET

Дисплей: LCD Lattice

Обновление ПО: через DMX или USB

Защита от перегрева: интеллектуальное управление температурой для продления срока службы светодиодов

TILT: 185°, 16-битное управление

Степень защиты: IP20

Размер прибора: 1003 мм × 126 мм × 308 мм

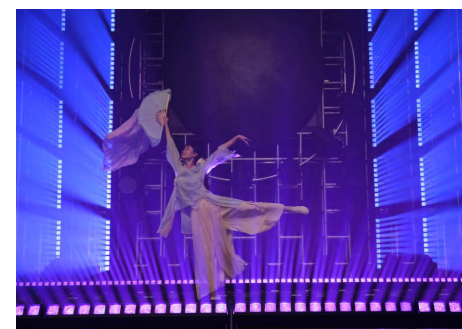
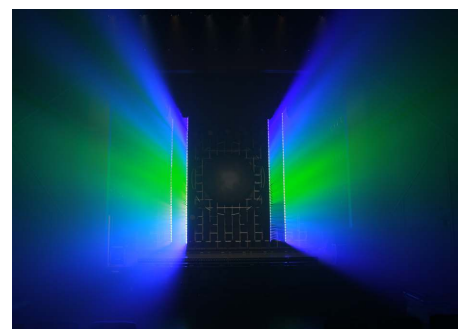
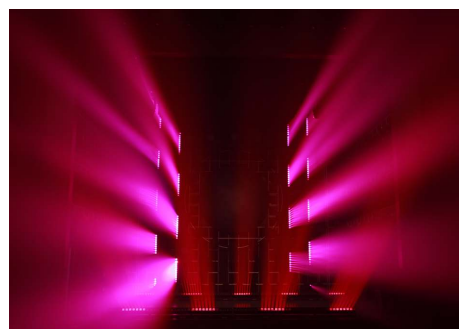
Вес нетто: 20.3 кг

Размер коробки: 1110 мм × 410 мм × 215 мм

Вес брутто: 24.0 кг

Размер кофра: 1075 × 680 × 495 мм

Вес брутто: 100.4 кг (3 в 1)



Автоматизированный линейный прожектор

ОСОБЕННОСТИ

- Мамба это многофункциональный автоматизированный линейный прожектор с функциями beam, wash и strobe. Он состоит из 12 светодиодов по 40 Вт, с системой цветосмещения RGBL для получения богатых ярких оттенков. Каждый светодиод может управляться отдельно для получения эффекта бегущей строки.
- Уникальный дизайн оптики, зум в диапазоне 3.6°~56°; небольшой угол раскрытия луча beam усиливает эффект. Широкий угол раскрытия луча позволяет получать превосходные цветовые эффекты. Встроенные цветовые и макро-эффекты;
- Прибор внешне привлекателен, в компактном корпусе, с алюминиевой базой и пластиковой подвижной частью. Маленький размер, легкий вес - то, что нужно для индустрии развлечений, прокатных компаний, ТВ, музыкальных фестивалей, выставок, различных представлений и других мероприятий.

КАРТА КАНАЛОВ

- | | |
|-----------------|--------------------------|
| 01. Dimmer | 33. Green 8 |
| 02. Dimmer Fine | 34. Blue 8 |
| 03. Strobe | 35. Lemon 8 |
| 04. Red 1 | 36. Red 9 |
| 05. Green 1 | 37. Green 9 |
| 06. Blue 1 | 38. Blue 9 |
| 07. Lemon 1 | 39. Lemon 9 |
| 08. Red 2 | 40. Red 10 |
| 09. Green 2 | 41. Green 10 |
| 10. Blue 2 | 42. Blue 10 |
| 11. Lemon 2 | 43. Lemon 10 |
| 12. Red 3 | 44. Red 11 |
| 13. Green 3 | 45. Green 11 |
| 14. Blue 3 | 46. Blue 11 |
| 15. Lemon 3 | 47. Lemon 11 |
| 16. Red 4 | 48. Red 12 |
| 17. Green 4 | 49. Green 12 |
| 18. Blue 4 | 50. Blue 12 |
| 19. Lemon 4 | 51. Lemon 12 |
| 20. Red 5 | 52. CCT |
| 21. Green 5 | 53. Inter Program |
| 22. Blue 5 | 54. Program Speed |
| 23. Lemon 5 | 55. Dimmer of Back Color |
| 24. Red 6 | 56. Red of Back Color |
| 25. Green 6 | 57. Green of Back Color |
| 26. Blue 6 | 58. Blue of Back Color |
| 27. Lemon 6 | 59. Lemon of Back Color |
| 28. Red 7 | 60. ZOOM left segment |
| 29. Green 7 | 61. ZOOM right segment |
| 30. Blue 7 | 62. TILT |
| 31. Lemon 7 | 63. TILT FINE |
| 32. Red 8 | 64. RESET |

Спектральный анализ

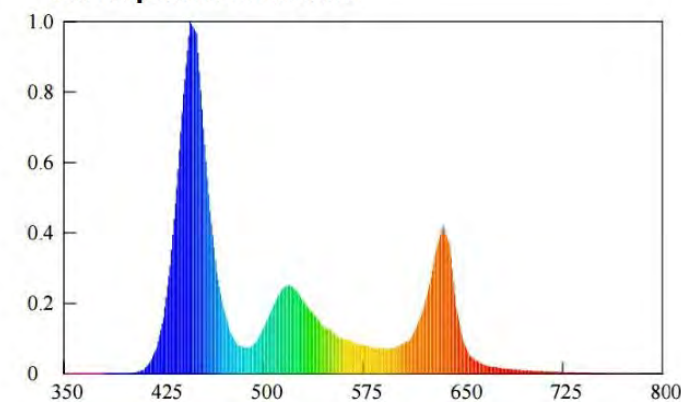
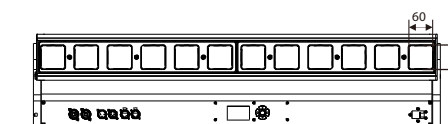
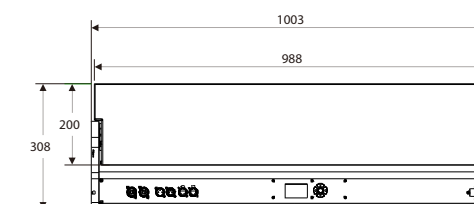
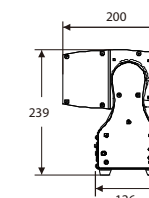
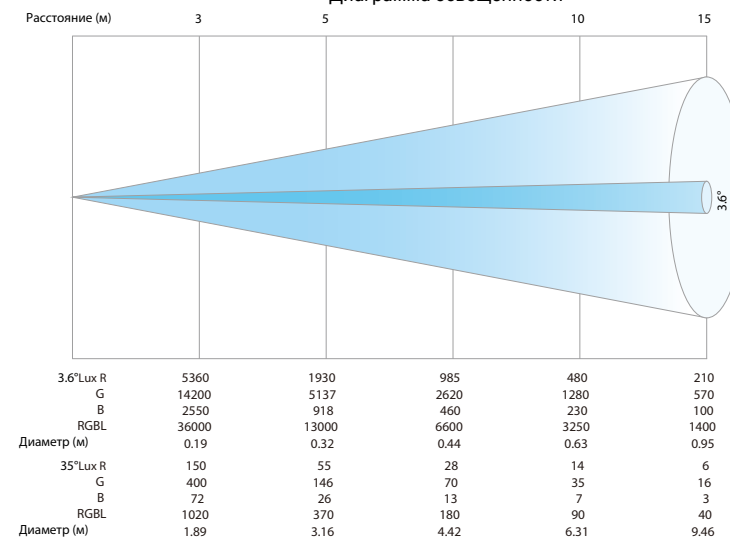


Диаграмма освещенности





Влагозащищенный beam-прожектор

MINI LUNAR AQUA

■ ТЕХНИЧЕСКИЕ ХАРАКТЕРИСТИКИ

Питание: 100-240 В перем. тока 50/60 Гц

Мощность: 235 В PF : > 0.9

Источник света: лампа 150 В

Угол раскрытия луча: 1.7°

Диаметр линзы: ф128 мм

Освещенность: 210000 люкс @10 м

Цветовое колесо: 14 + открытый луч, эффект радуги, вращающийся в двух направлениях

Колесо статичных гобо: 17 + открытый луч, вращение в обоих направлениях

Фрост: настраиваемая степень размытия

Призма: 8-гранная и 24-гранная, возможность одновременной работы двух призм

Диммер: линейный электронный 0-100%

Строб: электронный, рандомный строб и пульсирующий эффект

Фокус: моторизованный

Количество каналов: см. карту каналов

Режим управления: DMX-512, RDM

Разъем управления: 3- или 5-пиновые вход/выход

Разъем питания: Seetronic

Крепление: складные струбцины

Дисплей: LCD Lattice

Обновление ПО: по DMX или USB

Управление температурой: интеллектуальное, для продления срока службы светодиодов

PAN: 540°, 16-бит

TILT: 245°, 16-бит

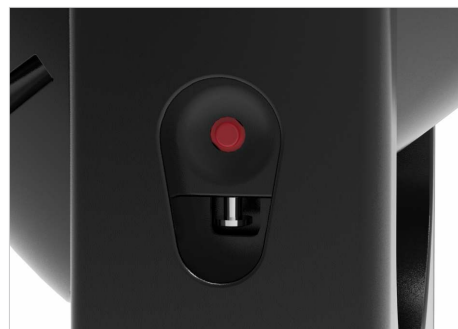
Степень защиты: IP65

Размер прибора: 329 мм X 222 мм X 516 мм

Вес нетто: 13 кг

Размер коробки: 410 мм X 290 мм X 575 мм

Вес брутто:

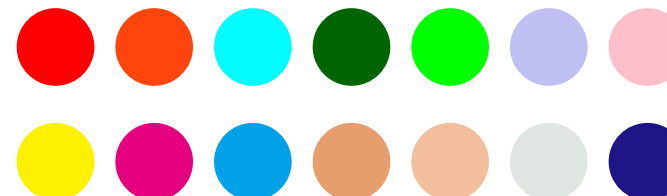


Влагозащищенный beam-прожектор

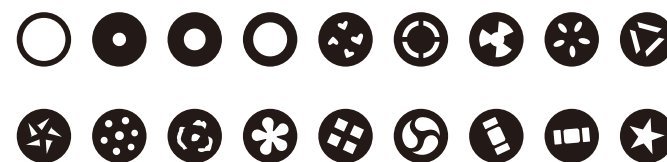
ОСОБЕННОСТИ

- MINI LUNAR AQUA это автоматизированный beam-прожектор с чистым лучом, разработанный LIGHT SKY специально для профессиональных пользователей. Оптическая система состоит из компонентов высокой точности. Линза диаметром 128 мм позволяет создать яркий узкий луч с четкими краями. Модульный дизайн корпуса особенно удобен для профилактического обслуживания и ремонта.
- Яркий узкий луч с углом раскрытия всего 1.7°, освещенность 210000 люкс на 10 м. 14 цветов + открытый луч, эффект радуги вращаемый в обоих направлениях. Вращение в обоих направлениях помогает получить рандомный цветовой режим. Колесо статичных гобо 17+1. Фрост, 2 призмы: 8+24-гранная, могут работать в комбинации. Компактный размер и легкий вес, складные встроенные струбцины, простая установка. Идеален для масштабных мероприятий, музыкальных фестивалей, выставок и т.д.

Цвет



Гобо



КАРТА КАНАЛОВ

01. Pan	07. Dimmer
02. Pan Fine	08. Color Wheel
03. Tilt	09. Static gobo Wheel
04. Tilt Fine	10. Prism
05. Function (удерживать 3 сек)	11. PrismRot
06. Strobe	12. Frost
	13. Focus 8bit

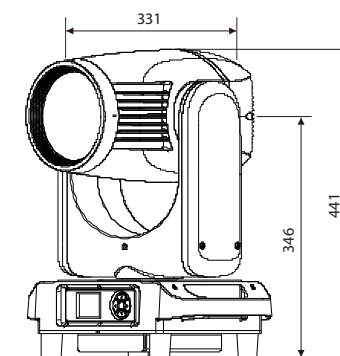
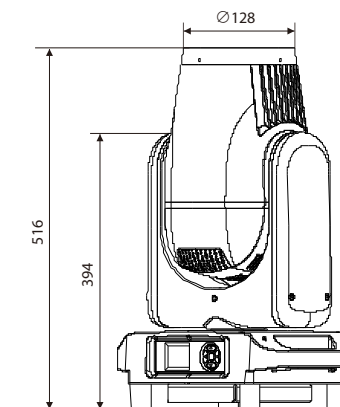
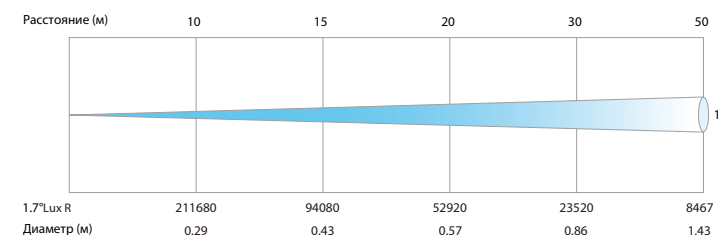


Диаграмма освещенности





Влагозащищенный beam-прожектор

MINI LASER AQUA

ТЕХНИЧЕСКИЕ ХАРАКТЕРИСТИКИ

Питание: 100-240 В перем. тока 50/60 Гц

Мощность: 235 Вт PF: > 0.9

Источник света: белый лазерный модуль 100 Вт

Угол раскрытия луча: 1.1°

Линза: 128 мм

Освещенность: 180000 люкс @ 10 м

Колесо цвета: 12 цветов + открытый луч, эффект радуги, вращаемый в обоих направлениях

СМУ: линейное цветосмещение СМУ

Колесо статичных гобо: 14 гобо + открытый луч

Фрост: фрост эффект

Призма: 8-гранная + 24-гранная призмы, работа призм в комбинации

Диммер: 0-100% линейный

Строб: электронный, рандомный и пульсирующий строб

Фокус: моторизованный

Количество каналов: см. карту каналов

Режим управления: DMX-512, RDM

Разъем управления: 3- или 5-пиновые XLR

Разъем питания: Seetronic

Крепление: складные струбцины

Дисплей: LCD Lattice

Обновление: по DMX или USB

Интеллектуальное управление температурой: для продления срока службы светодиодов

PAN/TILT: 540°/245°

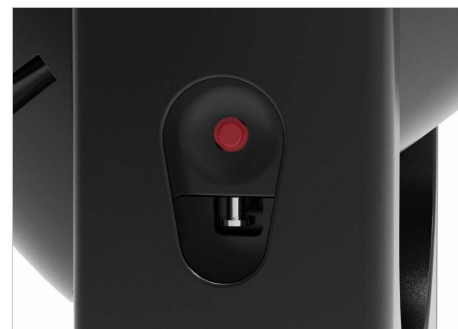
Степень защиты: IP65

Размер прибора: 329 x 222 x 516 мм

Вес нетто: 13 кг

Размер картонной коробки: 410 x 290 x 575 мм

Вес брутто:



Автоматизированный прожектор BSWP 4 в 1

ОСОБЕННОСТИ

MINI LASER AQUA это лазерный автоматизированный прожектор с ярким лучом, разработанный Light Sky специально для высококлассных клиентов. Оптическая система высокой точности. Линза диаметром 128 мм с мощным четким лучом. Модульная конструкция корпуса идеально подходит для индивидуальной настройки и обслуживания деталей прибора.

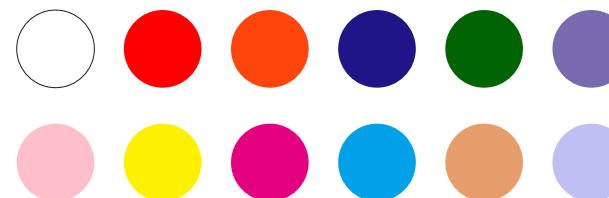
Угол раскрытия луча 1.1° градуса, с ультра-яркой освещенностью 180000 люкс на 10 м. Прибор оснащен колесом цвета с 12 цветами, колесо вращается в обоих направлениях и создает эффект радуги. Вращение в обоих направлениях позволяет получать рандомные цвета. Колесо с 14 статичными гобо. 1 фрост, 2 призмы: 8- + 24-гранная, призмы могут работать в комбинации.

Этот компактный и легкий прибор со складными струбцинами очень прост в установке. Подходит для крупномасштабных мероприятий, музыкальных фестивалей, выставок и т.п.

КАРТА КАНАЛОВ

01. Pan positioning	10. Cyan
02. Fine Pan positioning	11. Magenta
03. Tilt positioning	12. Yellow
04. Fine Tilt positioning	13. Color Wheel
05. Speed pan/tilt	14. Static gobo Wheel
06. DeviceSet (Удерживать 3 сек)	15. Prism
07. Strobe	16. Prism Rot
08. Dimmer	17. Frost
09. Dimmer Fine	18. Focus 8bit
	19. FocusFine 16bit

Цвет



Гобо

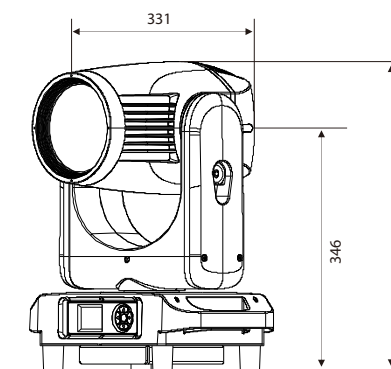
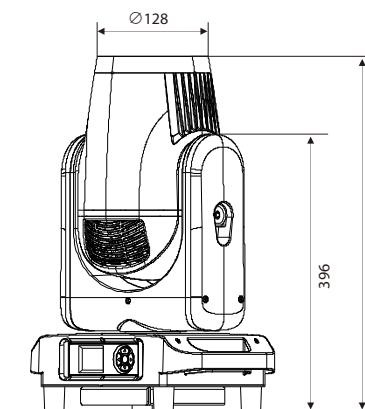
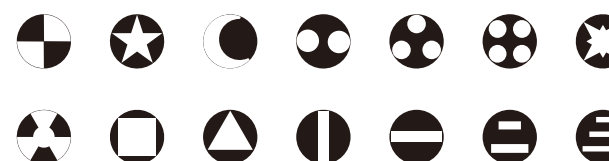
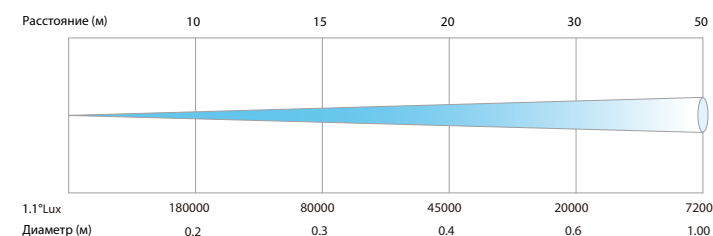


Диаграмма освещенности





МУЛЬТИФУНКЦИОНАЛЬНЫЙ АВТОМАТИЗИРОВАННЫЙ PIXEL BEAM WASH

PEARL WASH PRO

ТЕХНИЧЕСКИЕ ХАРАКТЕРИСТИКИ

Питание: 100-240 В перем. тока / 50-60 Гц

Мощность: 800 Вт, PFO.985

Источник света: 19 светодиодов по 40 Вт RGBW 4-в-1

Срок службы: 50000 часов

Угол раскрытия луча: 4.5-60°

Цветовая температура: 2500 ~ 10000 К

Освещенность: 40000 люкс @ 5 м

Система цветосмешения: RGBW, эффект радуги

Зум: линейный электронный

Управление светодиодами: индивидуальное, для потрясающих эффектов

Фронтальное кольцо AURA: светодиоды кольца управляются индивидуально, эффект цветового потока

Макро-эффект: статические и динамические макро-эффекты

Диммер: 16-бит, 0-100% линейный электронный диммер, 4 варианта кривой диммирования

Строб: 1-30 Гц электронный строб и рандомный строб

Количество каналов: 26, 45, 98, 79, 22, 16, 39, 35

Режим управления: DMX-512, RDM, Art-Net

Подключение управления: RJ45 сетевой порт вход/выход, 3-пиновый или 5-пиновый вход/выход XLR

Дисплей: LCD. Поддержка китайского и английского языков.

Обновление ПО: через DMX

Управление температурой: интеллектуальное управление температурой для продления срока службы светодиодов

PAN/TILT: 540° / 218°

PAN/TILT Fine: 2.11° / 0.98°

PAN/TILT Speed: 2.7 сек / 1.6 сек

Степень защиты: IP20

Рабочая температура окружающей среды: -10°C- 45 °C

Максимальная температура нагрева корпуса прибора: 80 °C

Характеристики питания: 3.64 А / 220 В 7.27 А / 110 В

Размер прибора: 442 x 258 x 545 мм

Размер коробки (по умолчанию):

Вес нетто: 22.10 кг **Вес брутто:**



МУЛЬТИФУНКЦИОНАЛЬНЫЙ АВТОМАТИЗИРОВАННЫЙ PIXEL BEAM WASH

ОСОБЕННОСТИ

PEARL WASH PRO - это multifunctional прожектор, который объединяет в себе функции wash и beam. Он состоит из 19 светодиодов по 40 Вт, системы цветосмешения RGBW, системы калибровки цвета для равномерного цветосмешения каждого прибора, с возможностью вывода нескольких цветов. Индивидуальное управление светодиодами для получения различных цветов и эффектов. Фронтальная линза с бесконечным вращением на 360° для получения бесчисленных вихревых эффектов, эффект "калейдоскопа". Фронтальное кольцо AURA с индивидуальным управлением светодиодами. Уникальная оптическая система, угол раскрытия луча 4.5-60°. Встроенные цветовые макросы и макросы эффектов. Простой дизайн, компактный размер, легкий вес. Прибор подходит для развлекательных мероприятий, прокатных компаний, ТВ, музыкальных фестивалей, выставок, спектаклей и других мероприятий.

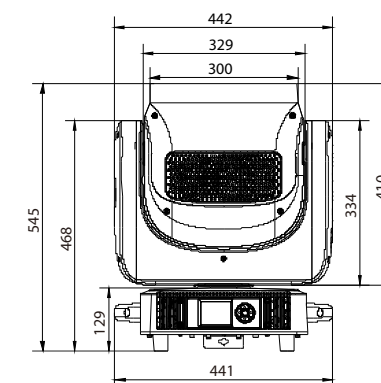
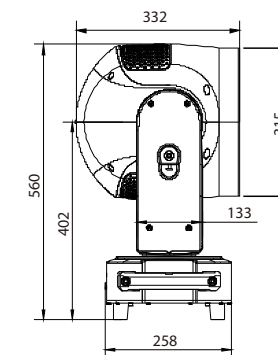
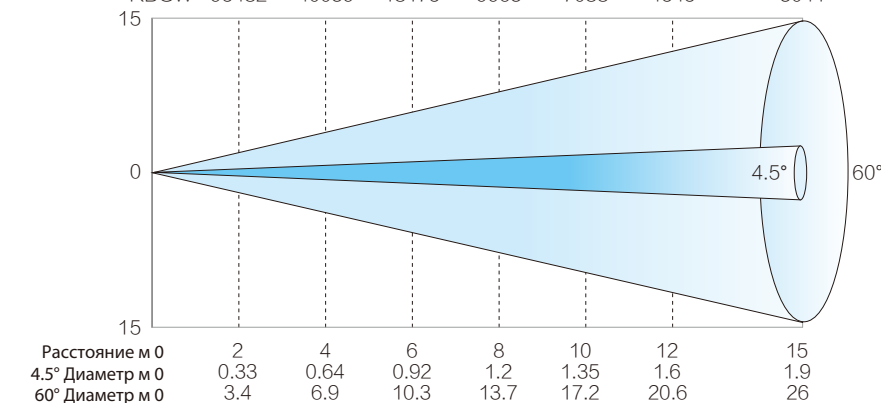
КАРТА КАНАЛОВ

- | | |
|-------------------|-----------------------|
| 1. Pan | 14. Move Effect |
| 2. Pan Fine | 15. Move Effect Speed |
| 3. Tilt | 16. LED Effect Delay |
| 4. Tilt Fine | 17. Background Color |
| 5. Function | 18. Background Dimmer |
| 6. Zoom | 19. Red |
| 7. Zoom Rotation | 20. Green |
| 8. Dimmer | 21. Blue |
| 9. Dimmer Fine | 22. White |
| 10. Shutter | 23. Auar Dimmer |
| 11. Macro | 24. Auar Color Macro |
| 12. CCT | 25. Auar Effect Macro |
| 13. Static Effect | 26. Auar Effect Speed |

Расстояние, диаметр луча и диаграмма освещенности

60° Lux	R	1046	234	120	69	53	43.5	31.6
	G	2021	445	227.5	148	105	74	56
	B	619	136	69.2	43	36	23.9	18
	W	3032	672	365	215	165	118	92.4
	RBGW	5941	1305	672	442	306	236	117.6

4.5° Lux	R	17286	7984	3409	1794	1574	866	551
	G	37353	13597	6007	3329	2276	1491	1009
	B	5852	3230	1758	970	653	432	296
	W	58720	21386	9494	5220	3789	2372	1608
	RBGW	95482	40039	18175	9963	7088	4545	3041





СВЕТОДИОДНЫЙ АВТОМАТИЗИРОВАННЫЙ ПРОЖЕКТОР WASH С ЗУМОМ

PEARL WASH

■ ТЕХНИЧЕСКИЕ ХАРАКТЕРИСТИКИ

Питание: 196-264 перем. тока, 50/60 Гц (опционально: 100-240 перем. тока, 50/60 Гц)

Мощность: 500 Вт, PF 0.985;

Разъем питания: Neutrik

Разъем управления DMX/RDM: 3- или 5-пиновый XLR

Источник света: 12 мультичип светодиодов по 40 Вт RGBL

Срок службы светодиодов: 30000 часов

Оптическая система: высокоточная комбинированная структура

высокопрозрачный стеклянный стержень + линза PMMA

Зум: 7-55°

Освещенность: 45514 люкс @ 3 м

Система цветосмещения: RGBL, эффект радуги с изменяемой скоростью

СТО: 2700 К - 8000 К

Режимы работы: wash, beam, FX (эффект калейдоскопа)

Зум: линейный электронный

Вращение линзы: фронтальная линза вращается бесконечно

Управление светодиодами: multifunctional, группами из 3 светодиодов

Кольцо: эффект управления кольцами

Вход и затухание интенсивности: градиентный эффект (по 3 светодиода)

Макро-эффект: статические и динамические макро-эффекты с регулируемой скоростью

Строб: встроенный рандомный и пульсирующий эффект (0.5-25 Гц/сек)

Диммер: электронный диммер высокого разрешения с линейной регулировкой 0-100%

PAN: 540°

TILT: 270°

Обновление ПО: обновление через DMX

Управление: DMX-512, RDM

Количество каналов: 26, 38

Корпус: термостойкий прессованный пластик и модуль из прессованных материалов

Крепление: складные струбцины

Степень защиты: IP20

Размеры: 334 x 218.5 x 479 мм

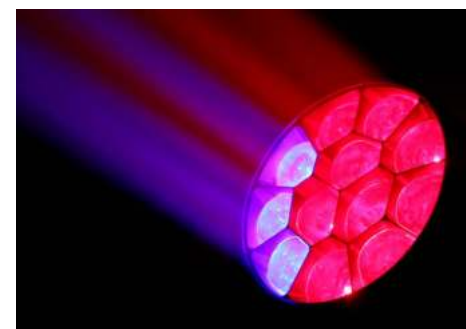
Вес нетто: 15,3 кг

Размер картонной коробки: 410 x 290 x 575 мм

Вес брутто: 17,6 кг

Размер кофра: 660 x 500 x 720 мм

Вес брутто (2 прибора в 1): 62,1 кг



СВЕТОДИОДНЫЙ АВТОМАТИЗИРОВАННЫЙ ПРОЖЕКТОР WASH С ЗУМОМ

ОСОБЕННОСТИ

- Источник света: 12 светодиодов по 40 Вт RGBL 4 в 1
- Срок службы: 30000 часов
- Цвет: режим цветосмещения RGBL, отличные цветовые макро эффекты
- Регулировка цветовой температуры СТО (2700К-8000К)
- Multifunctionality: прибор объединяет в себе функции Beam и Wash с высокой яркостью, большим радиусом действия и широким диапазоном применения
- Управление группами, каждые 3 светодиода это одна группа
- Линейный зум в диапазоне 7-55°
- Высокая скорость вращения по XY, точное позиционирование
- Плавное диммирование, отсутствие мерцания для HD камер

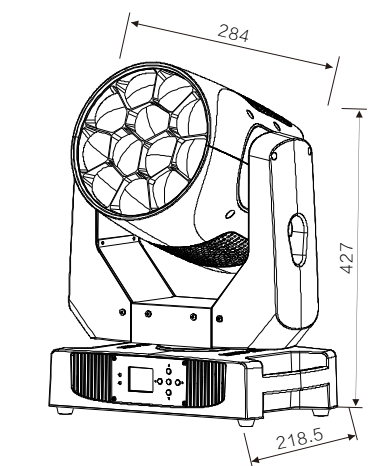
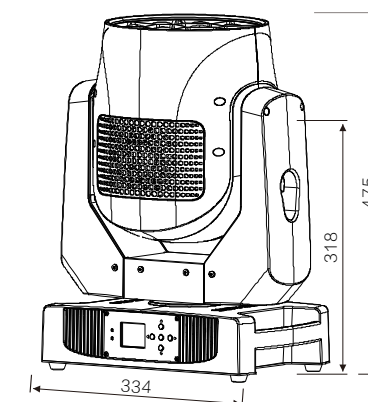
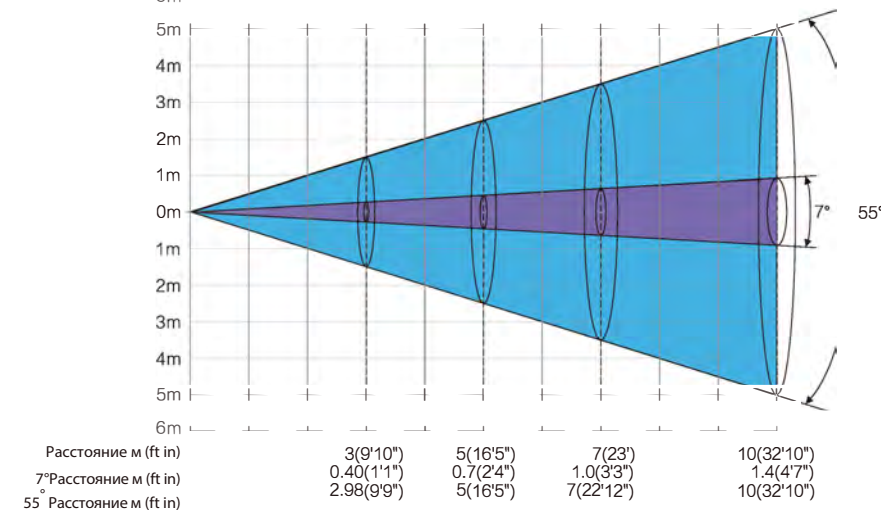
КАРТА КАНАЛОВ

- | | |
|-----------------|----------------------|
| 1. Pan | 14. CCT |
| 2. Pan Fine | 15. Effect Macro |
| 3. Tilt | 16. Effect Speed |
| 4. Tilt Fine | 17. Effect Fade |
| 5. Function | 18. Dimmer Back |
| 6. Dimmer | 19. Dimmer Fine Back |
| 7. Dimmer Fine | 20. Strobe Back |
| 8. Strobe | 21. Red Back |
| 9. Red | 22. Green Back |
| 10. Green | 23. Blue Back |
| 11. Blue | 24. Lime green |
| 12. Lime Green | 25. Zoom |
| 13. Color macro | 26. Zoom ROTA |

Расстояние, диаметр луча и диаграмма освещенности

55° Lux(fc)	R	G	W	RGBW
	332(30)	1037(96.4)	191(17.8)	1236(114.9)
	97(9)	390(36.2)	75(7)	466(43.3)
	72(6.7)	215(20)	42(3.9)	256(23.8)
	33(2)	102(4)	20(0.1)	97(5)
				162(9)

7° Lux(fc)	R	G	W	RGBW
	4090(380.1)	12792(1189)	2260(210)	14709(1367)
	1454(135.2)	4624(429.7)	822(76.4)	5464(507.8)
	752(69.9)	2408(223.8)	427(39.7)	2757(256.0)
	349(32.4)	1136(105.6)	208(19.3)	1188(65)
				2134(110.4)





ВЛАГОЗАЩИЩЕННЫЙ СВЕТОДИОДНЫЙ ПРОЖЕКТОР

SIRENA

■ ТЕХНИЧЕСКИЕ ХАРАКТЕРИСТИКИ

- Питание:** 100-240 В перем. тока 50/60 Гц
- Максимальная мощность:** 620 Вт
- Power factor:** 0.996
- Разъем питания:** IP66 вход/выход
- Разъем управления (DMX, RDM):** IP66 влагозащищенный XLR (вход/выход)
- Световой поток:** 27000 лм
- Источник света:** 48 светодиодов RGBL по 15 Вт
- Цветовая температура:** 2200 К ~ 8500 К регулируемая
- Угол раскрытия луча линзы:** 18° (опционально 15°/22°/25°)
- Угол раскрытия луча с фильтром:** опционально 20°/30°/40°/55°
- Диммер:** 16-битный, 0-100% линейный, 4 варианта кривой диммирования
- Строб:** 1-25 Гц электронный строб и рандомный строб
- Частота обновления светодиодного модуля:** 1000 Гц ~ 25 КГц
- Режим управления:** DMX-512, RDM
- Дисплей меню:** в меню отображается температура устройства, данные о каналах и версия ПО
- RDM:** двухсторонняя передача данных
- Количество каналов:** 9CH, 24CH, 20CH, 16CH, 1CH, 3CH, 4CH-1, 4CH-2, 5CH, 7CH см. карту каналов
- Обновление ПО:** через DMX
- Интеллектуальное управление температурой** для продления срока службы светодиодов
- Режим работы вентилятора:** Silent, интеллектуальная защита от перегрева
- Ручная регулировка:** угол наклона по TILT: ±100°
- Степень защиты:** IP65
- Размер:** 540 × 144 × 290 (мм)
- Вес нетто:** 12.9 кг
- Размер коробки (картон, 1 прибор):** 620 × 265 × 365 (мм)
- Вес брутто:** 14.9 кг
- Размер кейса (5 приборов в 1):** 1000 × 730 × 470 (мм)
- Вес брутто:** 100.2 кг



ВЛАГОЗАЩИЩЕННЫЙ СВЕТОДИОДНЫЙ ПРОЖЕКТОР

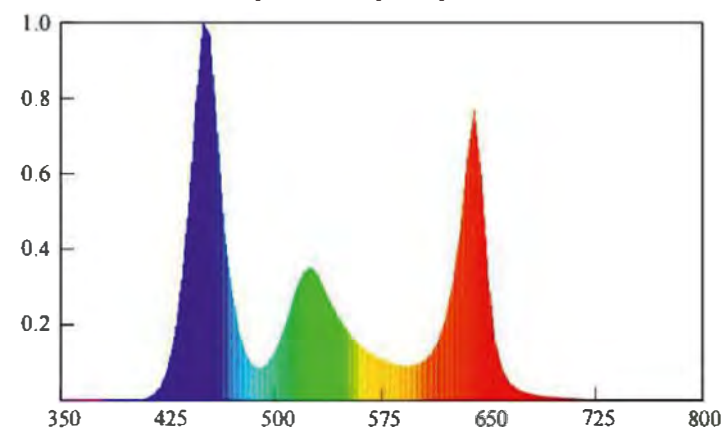
ОСОБЕННОСТИ

- Светодиоды: 48 x 15 Вт RGBL
- Высокая фотосинтетическая эффективность, высокая яркость, длинное рабочее расстояние большой угол раскрытия луча
- Встроенная система калибровки цвета, эффективная система цветосмешения
- 4 индивидуально управляемых группы светодиодов
- Степень защиты: IP65, влагозащищенный, пылезащищенный и маслостойкий дизайн, подходит для использования вне помещений на постоянной основе

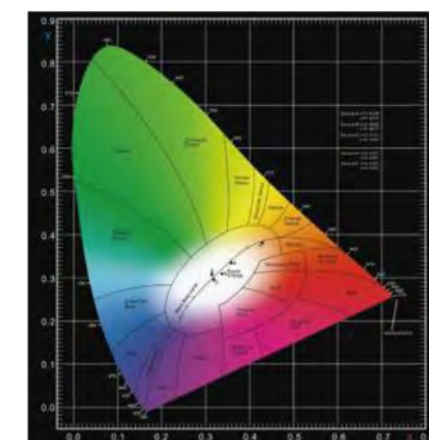
КАРТА КАНАЛОВ

- | | |
|------------|----------------------|
| 1. Shutter | 6. Lime |
| 2. Dimmer | 7. Color Temperature |
| 3. Red | 8. Pixel Macro |
| 4. Green | 9. Macro Speed |
| 5. Blue | |

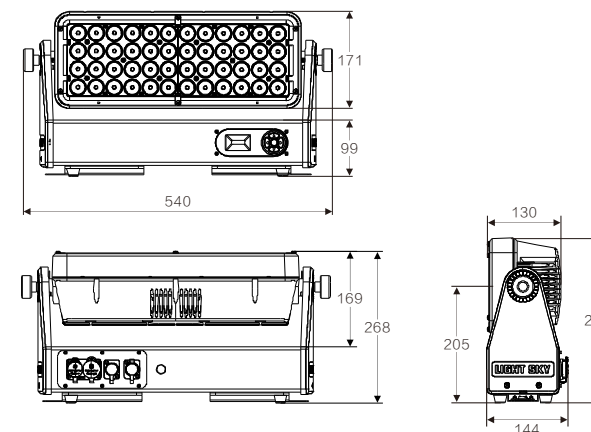
Спектральное распределение



CIE1931 Диаграмма цветности



Можно создать любой цвет



Расстояние (м)	3	5	7	10	15
18° Lux R	3810	1372	700	343	152
G	6921	2492	1271	623	277
B	1267	456	233	114	51
L	7007	2523	1287	631	280
RGBL	17329	6238	3183	1560	693
Диаметр (м)	0.98	1.56	2.21	2.95	4.7



ВЛАГОЗАЩИЩЕННЫЙ СВЕТОДИОДНЫЙ ПРОЖЕКТОР BEAM WASH

AQUAPEARL-PRO

ТЕХНИЧЕСКИЕ ХАРАКТЕРИСТИКИ

Питание: 100-240 В перем. тока 50/60 Гц

Мощность: 800 Вт, PF0.985

Световой поток: 12205 люмен

Светодиоды: 19 x 40 Вт RGBW 4 в 1

Срок службы: 50000 часов

Оптическая система: высокоточная оптическая система

Зум: 4.5° - 60°

3 режима работы: wash, beam, FX (эффект калейдоскопа)

Цвет: RGBW + макросы.

Цветовая температура: 2500-10000 K

CRI: Ra > 75

Вращение линзы: фронтальная линза вращается на 360 градусов, бесконечное вращение

Фронтальное кольцо AURA: светодиоды кольца AURA могут управляться индивидуально.

Индивидуальное независимое управление светодиодами

Макро эффект: функция статичного макро эффекта и функция динамичных макро эффектов.

Строб: электронный строб и рандомный строб

Фокус: моторизованный

Диммер: 16-битный, линейный электронный диммер 0-100%

Регулировка управления шумом: режим Auto, Stage, Studio

PAN/TILT: 540° / 218°

Режим управления: DMX512, RDM, Art-Net, wireless DMX512 (опция)

Количество каналов: 26, 45, 98, 79, 22, 16, 39, 35

Корпус: металлическое основание и огнеупорный пластик

Разъем передачи данных: 3- или 5-пиновый XLR in/out

Разъем питания: Seetronic

Степень защиты: IP66

Размер прибора: 470 x 333 x 563 мм

Вес нетто: 29.0 кг

Размер коробки: 530 x 395 x 635 мм

Вес брутто: 32.8 кг

Размер кейса (2 прибора): 925 x 580 x 785 мм

Вес брутто: 101.8 кг



ВЛАГОЗАЩИЩЕННЫЙ СВЕТОДИОДНЫЙ ПРОЖЕКТОР BEAM WASH

ОСОБЕННОСТИ

- Светодиоды: 19 x 40 Вт RGBW 4 в 1. Стабильная работа и длительный срок службы.
- Мультифункциональность: светодиодный Beam и Wash в одном приборе, высокая яркость, большее рабочее расстояние и широкий спектр областей применения.
- Индивидуальное управление светодиодами, разнообразие цветов и эффектов
- Вращающаяся фронтальная линза для бесчисленных "вихревых" эффектов
- Фронтальное кольцо управляется индивидуально
- Встроенная система калибровки цвета обеспечивает последовательное цветосмещение каждого прибора
- Зум: 4.5-60°
- Степень защиты: IP66, влагозащитное, пылезащитное и маслозащитное покрытие. Подходит для постоянного использования вне помещений.

КАРТА КАНАЛОВ

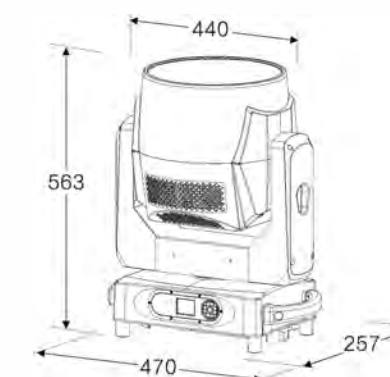
- | | |
|-------------------|-----------------------|
| 1. Pan | 14. Move Effect |
| 2. Pan Fine | 15. Move Effect Speed |
| 3. Tilt | 16. LED Effect Delay |
| 4. Tilt Fine | 17. Background Color |
| 5. Function | 18. Background Dimmer |
| 6. Zoom | 19. Red |
| 7. Zoom Rotation | 20. Green |
| 8. Dimmer | 21. Blue |
| 9. Dimmer Fine | 22. White |
| 10. Shutter | 23. Auar Dimmer |
| 11. Macro | 24. Auar Color Macro |
| 12. CCT | 25. Auar Effect Macro |
| 13. Static Effect | 26. Auar Effect Speed |

Расстояние, диаметр луча и диаграмма освещенности

60°Lux(fc)	R	215(20)	98(9.1)	68(6.3)	25(2.3)
G		410(38.1)	210(19.5)	123(11.4)	57(5.3)
B		19(1.8)	10(0.9)	6(0.6)	4(0.4)
W		587(54.6)	308(28.6)	189(17.6)	29(2.7)
RBGW		1054(98)	582(54.1)	371(34.5)	125(11.6)

4.5°Lux(fc)	R	4096(380.7)	2152(200)	963(89.5)	536(49.8)
G		8311(772.4)	4225(392.7)	2047(190.2)	971(90.2)
B		392(36.4)	195(18.1)	94(8.7)	51(4.7)
W		11590(1077.1)	6368(591.8)	3110(289)	1536(142.8)
RBGW		22100(2053.9)	10850(1008.4)	5770(536.2)	2870(266.7)

8	6	4	2	0	2	4	6	8
<p>Расстояние м (ft in) 0 5(16'5") 7(23') 10(32'10") 15(49'2")</p> <p>4.5° Диаметр м (ft in) 0.78(2'7") 1.08(3'7") 1.35(4'5") 1.9(6'3")</p> <p>60° Диаметр м (ft in) 8.6(28'3") 12(39'4") 17.2(56'5") 25.8(84'8")</p>								





Автоматизированный beam-прожектор

LUNAR MAX

■ ТЕХНИЧЕСКИЕ ХАРАКТЕРИСТИКИ

Питание: 100-240 В перем. тока 50/60 Гц

Мощность: 535 Вт, PF 0.987

Лампа: OSRAM SIRIUS HRI® 480 SL

Срок службы: 2500 часов

Угол раскрытия луча: 1.6° (φ6 мм) / 1.2° (φ4.5 мм) / 0.8° (φ3 мм), доступны 3 угла раскрытия

Линза: φ200 мм

Цветовая температура: 6500 K

CRI: Ra≥80

Освещенность: 880000 люкс @ 10 м

Цветовое колесо: 12 цветов + 2 СТО + открытый луч

Колесо статичных гобо: 17 гобо + открытый луч

Призма: 6-гранная линейная + 8-гранная + 24-гранная + 48-гранная круговые призмы

Фрост: 15° тяжелый

Фокус: моторизованный

Строб: электронный пульсирующий и рандомный строб

Диммер: 0-100% с линейной регулировкой

Количество каналов: 14, 16, 16+

Режим управления: DMX-512, RDM

Разъем DMX вход/выход: 5- или 3-пиновые

Разъем питания: Seetronic

Крепление: складные струбины

Дисплей: LCD

Обновление ПО: по DMX или USB

Управление: интеллектуальное управление температурой

PAN: 540° **TILT:** 270°

Корпус: инженерный пластик PA66

Степень защиты: IP20

Размеры прибора: 380 мм X 300 мм X 623 мм

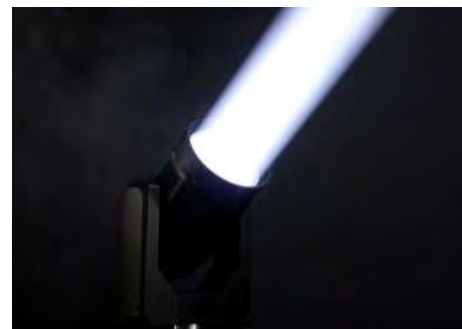
Вес нетто: 22.5 кг

Размер коробки: 450 мм X 390 мм X 745 мм

Вес брутто: 26 кг

Размер кейса (2 прибора в 1): 810 мм X 530 мм X 845 мм

Вес брутто: 84.5 кг

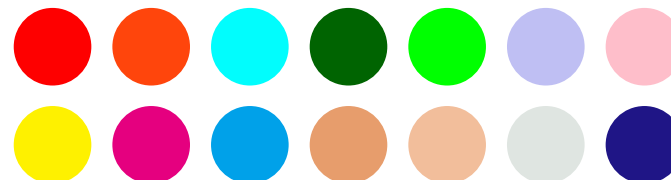


Автоматизированный beam-прожектор

ОСОБЕННОСТИ

- LUNAR MAX это профессиональный автоматизированный beam-прожектор. Оптическая система высокой точности. Фронтальная линза диаметром 200 мм. Мощный луч, супер яркость и высокая цветовая насыщенность. Специальная лампа OSRAM, которая разработана LIGHTSKY и OSRAM. Максимальный срок службы 4000 часов. 6-гранная + 8-гранная + 24-гранная + 48-гранная призмы, а всего 4 призмы, комбинация из 2 призм позволяет создавать интересные эффекты, которые могут быть в том числе трехмерными. Световой поток 14000 лм. CRI 80, с помощью которого можно получить чистый яркий луч с хорошей насыщенностью.
- Прибор компактный и в сочетании с весом 22.5 кг очень удобен для монтажа. Высоточное позиционирование, быстрая скорость движения по PAN и TILT, удобство для ТВ-студий, концертов, спектаклей, корпоративов, свадеб, театральных постановок, вечеринок, музыкальных фестивалей, авто-шоу и т.д.

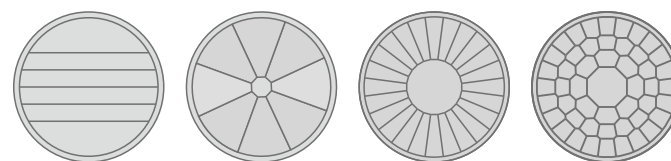
Цвет



Гобо

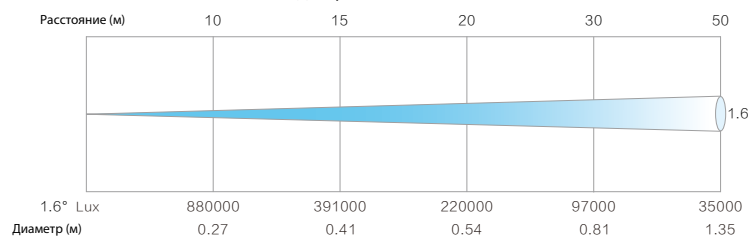


Призма



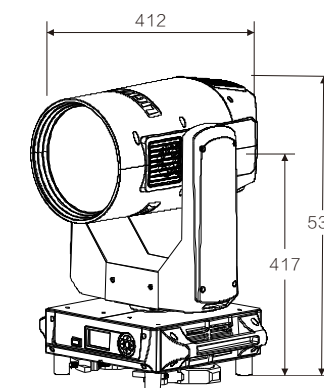
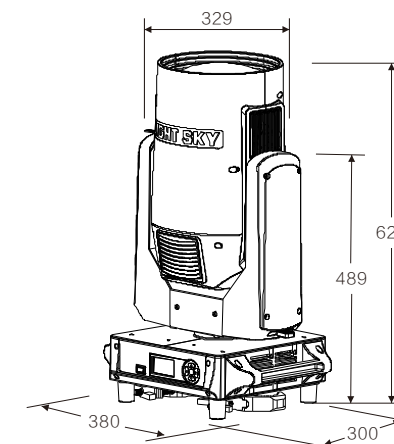
6-гранная линейная 8-гранная 24-гранная 48-гранная

Диаграмма освещенности



КАРТА КАНАЛОВ

01. Color	09. Focus
02. Strobe	10. Pan
03. Dimmer	11. Pan Fine
04. Gobo	12. Tilt
05. Prism Selection	13. Tilt Fine
06. Prism Rotation	14. Unused Range
07. Prism Macros	15. Reset
08. Frost	16. Lamp Control



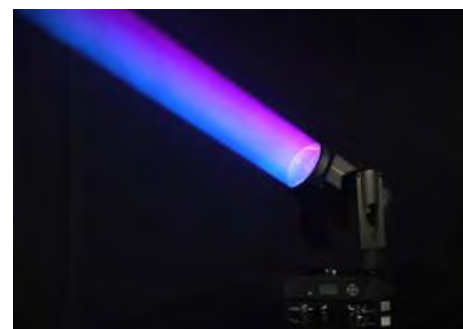


Светодиодный автоматизированный прожектор

SCOPE BEAM

■ ТЕХНИЧЕСКИЕ ХАРАКТЕРИСТИКИ

- Питание: 100-240 В, 50/60 Гц
- Мощность: 350 Вт
- Разъем питания: Neutrik
- Разъемы DMX/RDM вход/выход: 3- и 5-пиновые XLR
- Источник света: белый светодиодный модуль OSRAM
- Мощность источника света: 230 Вт
- Срок службы: 50000 часов
- Световой поток: 6850 лм
- ССТ: 7700 К
- CRI: 70
- Угол раскрытия луча: 2,3° (0,8° / 1,5° опционально)
- Диаметр линзы: φ163 мм
- Освещенность: 46948 люкс @ 10 м
- Колесо цвета: 12 цветов + 2 СТО + открытый луч
- Колесо статичных гобо: 11 гобо + открытый луч + 3 диапазона анимации
- Призма: 8-гранная + 16-гранная призмы, призмы могут работать одновременно макро эффект призмы
- Фрост: изменяемый угол размытия луча
- Фокус: моторизованный
- Строб: электронный, рандомный и пульсирующий эффекты
- Диммер: линейный 0-100 %
- PAN: 540°
- TILT: 250°
- Разрешение PAN/TILT: 2,11° / 0,98°
- Дисплей: 2-дюймовый LCD12864 экран
- Обновление ПО: через USB
- Управление: DMX-512, RDM
- Количество каналов: 14, 16, 16+
- Крепление: складные струбицы
- Корпус: огнеупорный пластик + база из легкосплавных прессованных материалов
- Степень защиты: IP20
- Размеры прибора: 380 X 280 X 529 мм
- Вес нетто: 18,8 кг
- Размер картонный коробки: 400 X 345 X 570 мм
- Вес брутто: 21,2 кг
- Размер кофра: 865 X 490 X 740 мм
- Вес брутто (2 прибора в 1): 71,8 кг



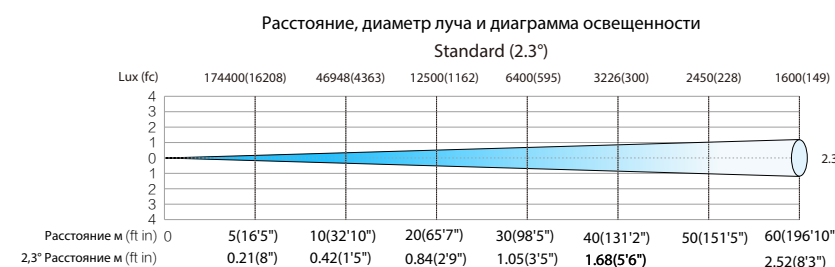
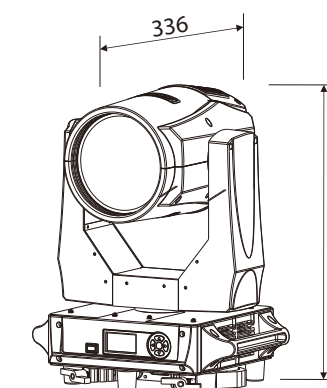
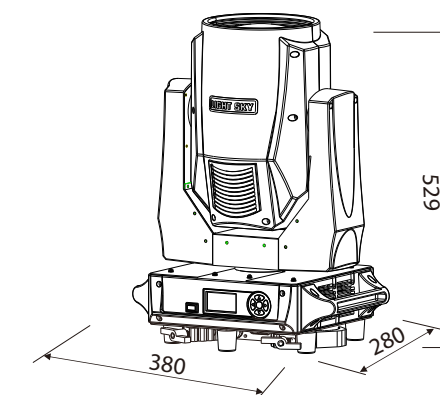
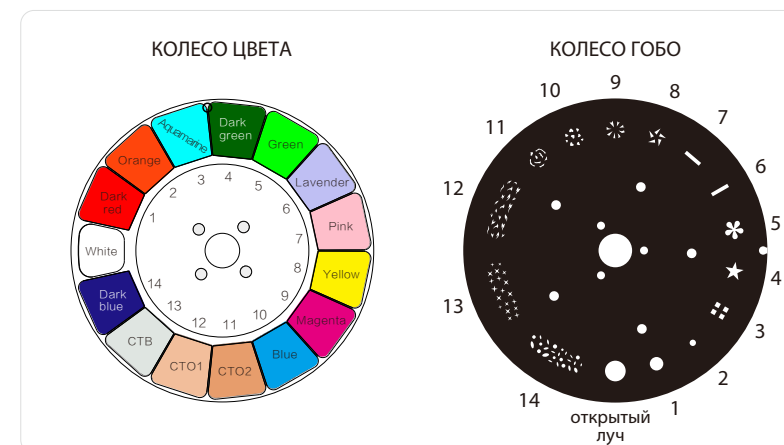
Светодиодный автоматизированный прожектор

ОСОБЕННОСТИ

- Светодиодный модуль OSRAM 230 Вт, срок службы 20000 часов для минимизации расходов на замену источника света;
- Относительно небольшое тепловое излучение, экологически безопасный прибор;
- Источник света может включаться и выключаться незамедлительно, с быстрым откликом и отличным управлением, энергосбережение;
- Цветовая температура 7700 К, освещенность 46948 люкс на 10 м. Вывод резкого и насыщенного свет с равномерной высокой яркостью, сильным визуальным эффектом;
- Отличное линейное диммирование: непрерывное плавное затемнение без мерцания и дрожания;
- Небольшой размер, легкий вес и встроенные крепления - удобство для установки и демонтажа.

КАРТА КАНАЛОВ

- | | |
|---------------------|------------------|
| 01. Color | 09. Focus |
| 02. Strobe | 10. Pan |
| 03. Dimmer | 11. Pan Fine |
| 04. Gobo | 12. Tilt |
| 05. Prism Selection | 13. Tilt Fine |
| 06. Prism Rotation | 14. Unused Range |
| 07. Prism Macros | 15. Reset |
| 08. Frost | 16. No Function |





ВЛАГОЗАЩИЩЕННЫЙ АВТОМАТИЗИРОВАННЫЙ ВЕАМ-ПРОЖЕКТОР

SUPER SHARK BEAM

■ ТЕХНИЧЕСКИЕ ХАРАКТЕРИСТИКИ

Питание: 100-240 В перем. тока 50/60 Гц

Мощность: 770 Вт

Источник света: OSRAM 550W LAMP

Угол раскрытия луча: 1.6°

Линза: 252 мм

Цветовая температура: 7400 K

CRI: Ra≥76.8

Световой поток: 18700 лм

Освещенность: 1500000 люкс @ 10 м

Колесо цвета: 12 цветов + 2 СТО + открытый луч

С М Y: линейная система цветосмешения

Колесо статичных гобо: 9 гобо + открытый луч, эффект дрожания и бегущей воды, сменные гобо (внешний диаметр 14 мм, внутренний - 8 мм)

Призма: 8-гранная и 24-гранная, вращение в обоих направлениях и работа в комбинации

Фрост: независимый фрост-эффект

Диммер: 0-100% линейный

Строб: электронный пульсирующий строб и рандомный строб

Фокус: моторизованный

Количество каналов: 18

Режим управления: DMX-512, RDM

Разъем управления: 3- или 5-пиновый XLR

Разъем питания: Seetronic

Корпус: алюминиевый

Крепление: складные струбины

Дисплей: OLED

PAN: 540°

TILT: 270°

Степень защиты: IP66

Размер прибора: 486 × 257 × 825 мм

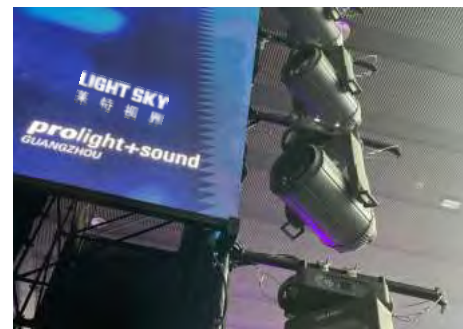
Вес нетто: 39,0 кг

Размер картонной коробки: 910 × 560 × 375 мм

Вес брутто: 43,2 кг

Размер кофра: 700 × 550 × 865 мм

Вес брутто: 77,5 кг



ВЛАГОЗАЩИЩЕННЫЙ АВТОМАТИЗИРОВАННЫЙ ВЕАМ-ПРОЖЕКТОР

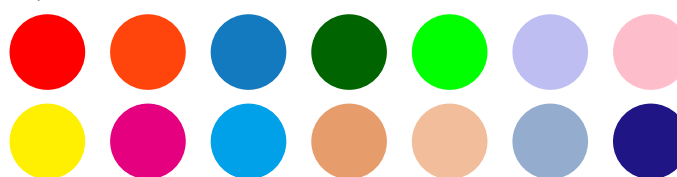
ОСОБЕННОСТИ

■ SUPER SHARK BEAM - это мощный автоматизированный влагозащищенный прожектор типа beam. Он оснащен высокоточной линзой высокого разрешения. С независимой системой цветосмешения СМУ, диаметром линзы 252 мм луч получается очень четким и мощным. Угол раскрытия луча 1.6°, дает очень хорошую освещенность, которая достигает 1500000 люкс на 10 м. Прожектор также оснащен цветовым колесом с 14 цветами + открытый луч, с помощью которого можно получить эффект радуги, вращающийся в двух направлениях, а также в приборе есть рандомный цветовой режим; 1 колесо статичных гобо, шаблоны гобо могут заменяться независимо, что позволяет легко заменять их на нужные; 1 независимый фрост; наличие 8-гранной и 24-гранной призм, лучи призмы расположены внутри лампы в шахматном порядке, что позволяет создавать сильный трехмерный эффект. Степень защиты IP66 позволяет использовать прибор как внутри помещений, так и на улице. Прибор подходит для таких мероприятий, как масштабные концерты на открытом воздухе, крупномасштабные корпоративы, уличные представления и музыкальные фестивали.

С М Y



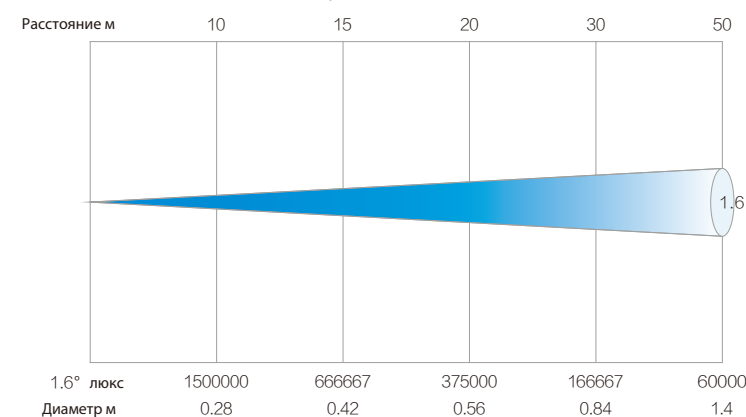
Цвет



Гобо

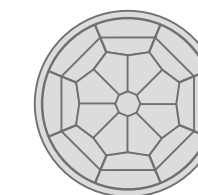


Диаграмма освещенности

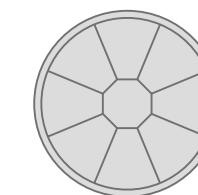


КАРТА КАНАЛОВ

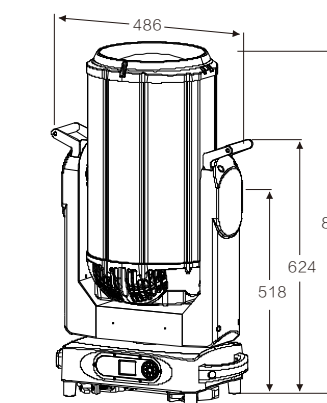
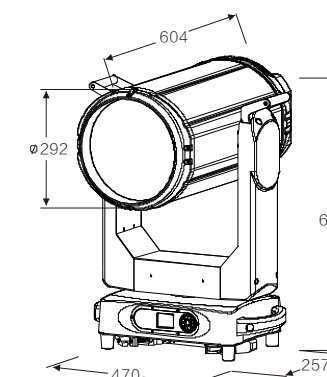
- | | |
|---------------|----------------------|
| 01. Pan | 10. Yellow |
| 02. Pan Fine | 11. Colour |
| 03. TILT | 12. Gobo |
| 04. TILT Fine | 13. Prism 1 |
| 05. Function | 14. Prism Rotation 1 |
| 06. Dimmer | 15. Prism 2 |
| 07. Strobe | 16. Prism Rotation 2 |
| 08. Cyan | 17. Frost |
| 09. Magenta | 18. Focus |



24-гранная призма



8-гранная призма





ОБЛЕГЧЕННЫЙ АВТОМАТИЗИРОВАННЫЙ ПРОЖЕКТОР

MINI LUNAR

ТЕХНИЧЕСКИЕ ХАРАКТЕРИСТИКИ

- Питание:** 100-240 В перем. тока 50/60 Гц
- Мощность:** 400 Вт
- Лампа:** USHIO NSL 301
- Мощность источника света:** 300 Вт
- Ожидаемый срок службы лампы:** 2000 часов
- Световой поток:** 19000 люмен
- Цветовая температура:** 7300 К
- CRI:** 80
- Балласт:** Электронный
- Угол раскрытия луча:** 1.8° (возможность выбора 0,6° / 1,2°)
- Диаметр линзы:** Ф 150 мм
- Освещенность:** 375000 lux @10 м
- Колесо цвета:** 12 цветов + CTO + открытый луч
- Колесо статичных гобо:** 11 гобо + открытый луч + 3 анимационных гобо эффект бегущей воды с вращением в обоих направлениях
- Призма:** 8- и 24-гранная призмы с возможностью одновременной работы
- Фрост:** настраиваемая степень размытия
- Фокус:** моторизованный
- Регулировка управления шумом:** режим High Brightness, Standard, Silent
- Строб:** электронный, рандомный и пульсирующий эффекты
- Диммер:** линейная регулировка 0-100%
- PAN:** 540°
- TILT:** 270°
- Разрешение PAN/TILT:** 2.11° / 1.05°
- Адресация:** двухсторонний RDM. С консоли можно удаленно сбросить адрес
- Дисплей:** 1.77-дюймовый TFT
- Режим управления:** DMX512, RDM
- Количество каналов:** 14, 16, 16+
- Степень защиты:** IP20
- Размеры:** 335 x 210 x 477 мм
- Вес нетто:** 15.4 кг
- Размер картонной коробки:** 410 x 290 x 575 мм
- Вес брутто:** 18.5 кг
- Размер кофра:** 660 x 500 x 720 мм
- Вес брутто (2 прибора в 1):** 62.8 кг
- Размер кофра:** 820 x 685 x 720 мм
- Вес брутто (4 прибора в 1):** 106.6 кг



ОБЛЕГЧЕННЫЙ АВТОМАТИЗИРОВАННЫЙ ПРОЖЕКТОР

ОСОБЕННОСТИ

- Лампа: USHIO NSL 301 лампа с продолжительным сроком службы: 2000 часов
- Луч: 375000 Lux/10 м, мощный, хорошее визуальное восприятие
- 8- и 24-гранная призмы с возможностью одновременной работы
- CRI: 80, яркие насыщенные цвета
- Вес прибора: 15.4 кг, точное вертикальное и горизонтальное позиционирование, быстрый отклик

КАРТА КАНАЛОВ

- | | |
|--------------------|------------------|
| 1. Color | 9. Focus |
| 2. Strobe | 10. Pan |
| 3. Dimmer | 11. Pan Fine |
| 4. Gobo | 12. Tilt |
| 5. Prism Selection | 13. Tilt Fine |
| 6. Prism Rotation | 14. Unused Range |
| 7. Prism Macros | 15. Reset |
| 8. Frost | 16. Lamp Control |



Колесо статичных гобо
Актуальность данных проверяйте на приборе



Цветовое колесо
Актуальность данных проверяйте на приборе

Колесо призмы 1

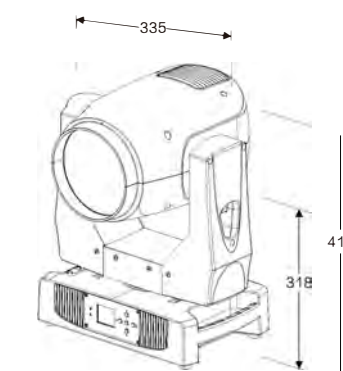
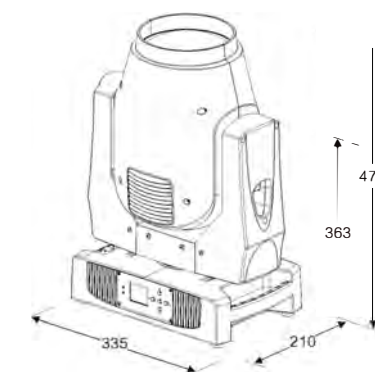


(8Prism)(C0600180006)

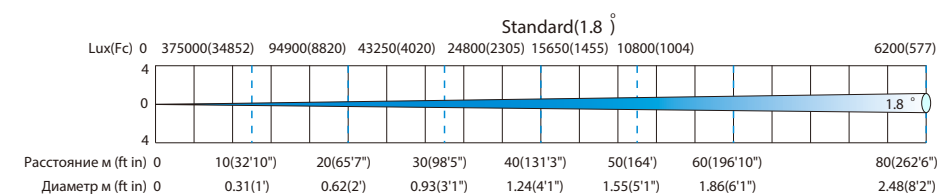
Колесо призмы 2



(Triple prism)(C0600580003)



Расстояние, диаметр луча и диаграмма освещенности



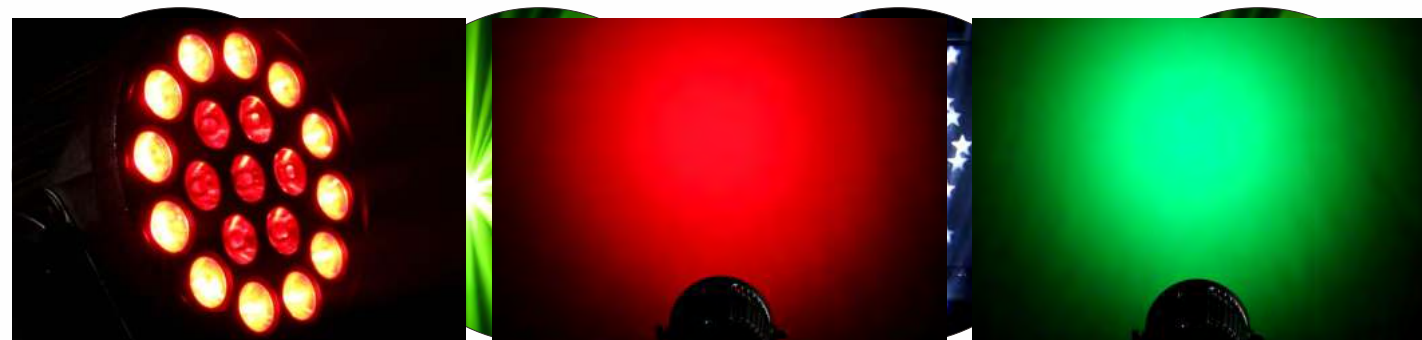


СВЕТОДИОДНЫЙ PAR

PL1915

■ ТЕХНИЧЕСКИЕ ХАРАКТЕРИСТИКИ

- Питание:** 100-240 В перем. тока 50/60 Гц
- Мощность:** 300 Вт
- Разъем питания:** PG
- Разъем управления DMX/RDM:** 3-пиновые (опционально 5-пиновые)
- Светодиоды:** 19 x 15 Вт RGBL
- Срок службы:** ≥ 20000 часов
- Световой поток:** 6109 люмен
- Линза:** PMMA
- Рабочий угол установки:** ± 90°
- Цветосмещение:** RGBL, равномерное цветосмещение без мерцания, может управляться по кольцам для создания более динамичных эффектов
- Строб:** 0.5-13 вспышек/сек
- Суперъяркий стробоскоп:** быстрое мерцание с сохранением яркости
- Диммер:** 16-битный линейный электронный диммер 0-100%, 4 варианта кривой диммирования
- Угол раскрытия луча узкий:** 25° (опционально 20°/ 30°/ 40°)
- Угол раскрытия луча широкий:** 38°
- Меню:** в меню отображается время использования прибора, данные о температуре прибора, о канале и версия ПО
- RDM:** двухсторонний RDM
- Режим управления:** DMX-512, RDM
- Количество каналов:** 9, 4
- Корпус:** из литого под давлением алюминия, который имеет хорошую теплопроводность
- Степень защиты:** IP20
- Аксессуары:** светофильтр (опционально)
- Размер прибора:** 231 x 194 x 279 мм
- Вес нетто:** 3.4 кг
- Размер картонной коробки:** 220 x 220 x 255 мм
- Вес брутто:** 3.8 кг
- Размер картонной коробки (4 прибора):** 465 x 465 x 280 мм
- Вес брутто:** 16.2 кг
- Размер кофра (12 приборов):** 1080 x 730 x 560 мм
- Вес брутто:** 79.5 кг



СВЕТОДИОДНЫЙ PAR

ОСОБЕННОСТИ

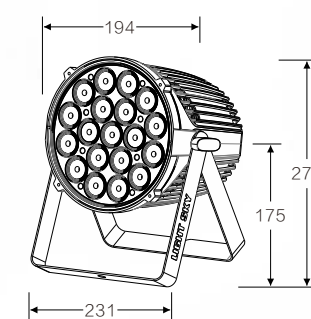
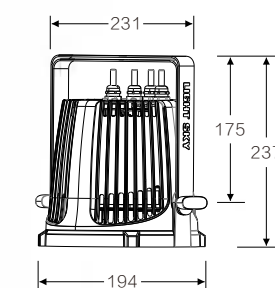
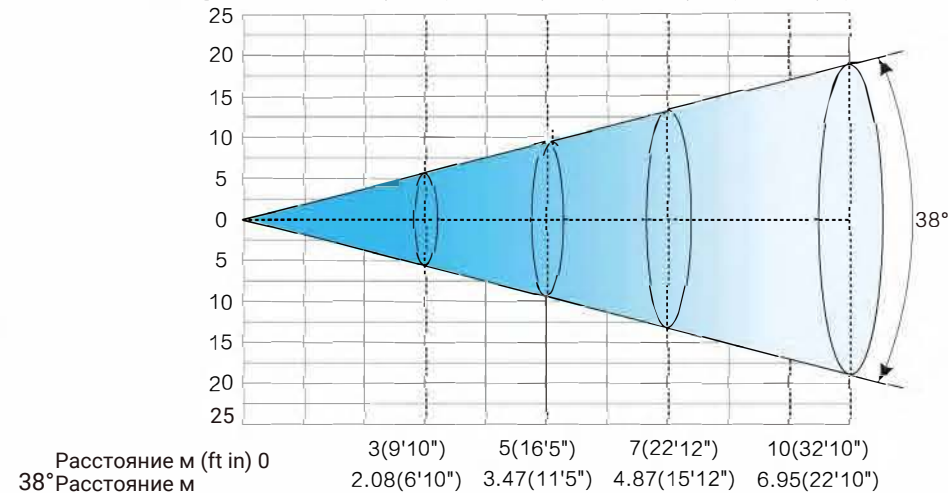
- Стабильный световой источник, энергосбережение и защита окружающей среды, длительный срок службы
- Высокая яркость, цветность, широкий спектр областей применения
- Управление кольцами для создания более динамичных световых эффектов
- Различные пресеты цветовой температуры могут использоваться прямо из меню в различных сценах: 3200, 4000, 5600, 6800, 7600, 8500 К. После выбора цветовой температуры вы можете использовать каналы R G B для корректировки насыщенности
- Сверхяркий стробоскоп, обеспечивающий быстрое включение при сохранении яркости света
- 16-битное плавное диммирование, 4 варианта кривой диммирования, плавный и эффектный переход света и цвета, качественный луч
- Имеет функцию управления светом одной кнопкой, что позволяет легко и быстро переключать световые эффекты в разных сценах, что очень удобно
- Бесшумный разъемный корпус, из литого под давлением алюминия, маленький вес

КАРТА КАНАЛОВ

1. Strobe
2. Dimmer
3. Red
4. Green
5. Blue
6. Lemon
7. Color Temperature selection
8. Pixel Function
9. Inner and outer ring selection function

Расстояние, диаметр луча, диаграмма освещенности

38° Lux(fc) R	1591(147.9)	670(62.3)	360(33.5)	143(13.3)
G	2776(258.0)	1158(107.6)	645(59.9)	250(23.2)
B	485(45.1)	215(20.0)	109(10.1)	50(4.6)
L	2900(269.5)	1336(124.0)	660(61.3)	317(29.5)
RGBL	4593(426.9)	1926(179.0)	975(90.6)	495(46)





СВЕТОДИОДНЫЙ АВТОМАТИЗИРОВАННЫЙ ПРОЖЕКТОР WASH TX1920 ZOOM

■ ТЕХНИЧЕСКИЕ ХАРАКТЕРИСТИКИ

Питание: 100-240 В перем. тока 50/60 Гц

Мощность: 403 Вт, PF0.98

Светодиоды: TYANSHINE 19 x 20 Вт RGBW 4 в 1

Срок службы: 30000 часов

Оптика: высокоточная комбинированная структура, высокопрозрачный световой стержень + линза PMMA

Зум: 7° - 55°

Цвет: цветовая система RGBW с макросами

Цветовая температура: 2500 - 10000 К

CRI: Ra ≥ 75

Зум: линейный электронный зум

Управление светодиодами: независимое управление кольцами диодов

Макросы: статичный эффект макро и динамичный макро эффект

Строб: 1- 30 Гц электронный строб и рандомный строб

Диммер: электронный диммер, 4 варианта кривой диммирования

PAN/TILT: 540° / 210°

Разрешение PAN/TILT: 2.11° / 0.82°

Скорость PAN/TILT: 2.5 сек / 1.0 сек

Режим управления: DMX-512, RDM

Количество каналов: 15, 24

Дисплей: 2.4-дюймовый LCD12864.

Меню на английском и китайском языках

Регулировка управления шумом: Silent; Standard; High Brightness

Обновление ПО: через DMX

Энкодер: не нажимаемый магнитный поворотный энкодер

100% корректное запоминание позиции

RDM: двухсторонний RDM

Степень защиты: IP20

Предохранители: защита от перегрузки и перегрева

Корпус: металлическая основа и огнеупорный пластик

Размер прибора: 338 x 216 x 422 мм

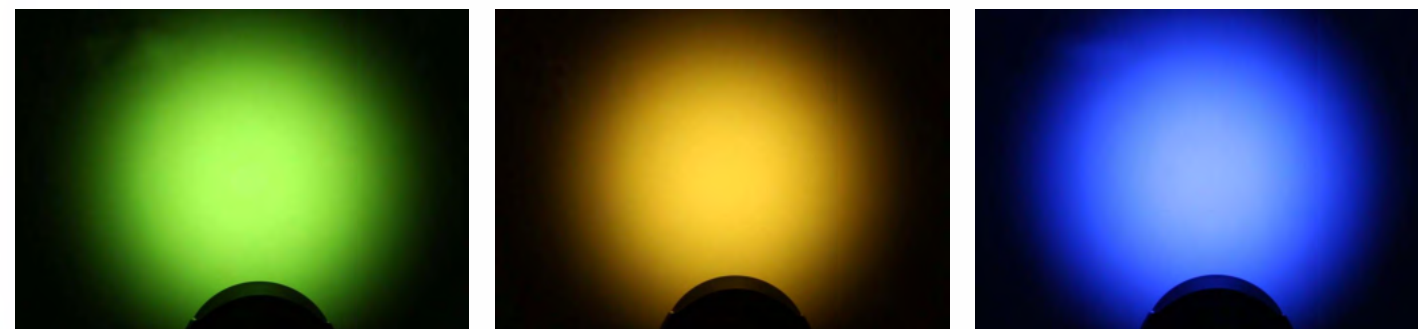
Вес нетто: 10.6 кг

Размер коробки: 400 x 270 x 495 мм

Вес брутто: 12.6 кг

Размер кофра: 920 x 580 x 615 мм

Вес брутто (4 прибора в 1): 78.8 кг



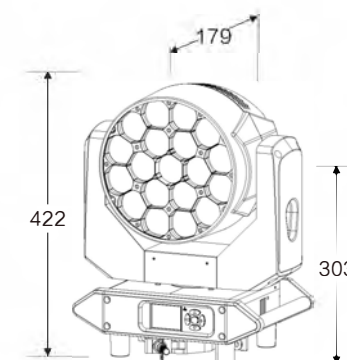
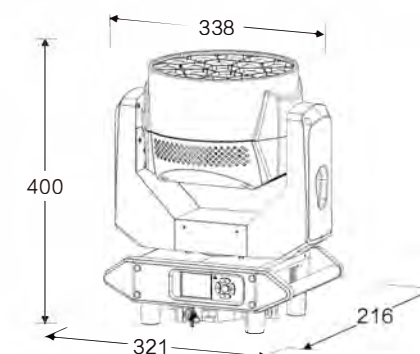
СВЕТОДИОДНЫЙ АВТОМАТИЗИРОВАННЫЙ ПРОЖЕКТОР WASH

ОСОБЕННОСТИ

- Светодиоды TYANSHINE 19 X 20 Вт RGBW 4 в 1, стабильная работа, длительный срок службы.
- Используется интегрированная комбинация оптических линз, высокая яркость, длительный срок службы, мультифункциональность.
- Встроенная система калибровки цвета, что придает уверенности в правильной цветопередаче.
- Есть три режима работы: silent, standard, high brightness для различных мест работы. Для рассеивания тепла используется интеллектуальное управление температурой.
- Зум 7 - 55°
- Компактность, простота установки и использования.

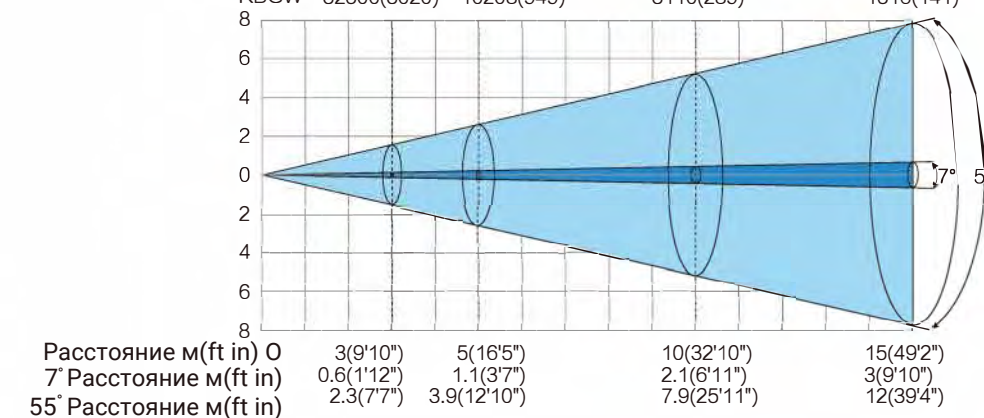
КАРТА КАНАЛОВ

1. Pan	13. White 1
2. Pan Fine	14. Red 2
3. Tilt	15. Green 2
4. Tilt fine	16. Blue 2
5. P/T Speed	17. White 2
6. Function	18. Red 3
7. Dimmer	19. Green 3
8. Dimmer fine	20. Blue 3
9. Strobe	21. White 3
10.Red 1	22. Color Macro
11.Green 1	23. Effect Macro
12.Blue 1	24. Zoom



Расстояние, диаметр луча и диаграмма освещенности

55° Lux(fc)	R	G	B	W	RGB	RBGW
	433(40)	165(15)	58(5)	20(2)	844(78)	315(29)
	99(9)	41(4)	14(1)	5(0)	1040(97)	460(43)
	1206(112)	453(42)	151(14)	56(5)	2050(191)	827(77)
	256(24)	130(12)	93(9)			
7° Lux(fc)	R	G	B	W	RGB	RBGW
	5000(465)	2140(199)	625(58)	218(20)	10700(994)	4360(405)
	1200(112)	500(46)	126(12)	60(6)	17000(1580)	6730(625)
	16700(1552)	6320(587)	1765(164)	1405(131)	32500(3020)	10208(949)
	3110(289)	1516(141)				





СВЕТОДИОДНЫЙ АВТОМАТИЗИРОВАННЫЙ ПРОЖЕКТОР WASH

TX1940 ZOOM

■ ТЕХНИЧЕСКИЕ ХАРАКТЕРИСТИКИ

Питание: 100-240 В перем. тока 50/60 Гц

Мощность: 632 Вт

Световой поток: 10715 лм

Power factor: PF0.985

Светодиоды: OSRAM 40 Вт, RGBW 4 в 1

Количество светодиодов: 19 шт.

Срок службы: потеря 30% яркости после 20000 часов

Угол раскрытия луча: 5° - 55°.

Цветосмещение: RGBW

Строб: 1-30 вспышек / сек электронный строб и рандомный строб

Диммер: электронный, 65536 класса

PAN/TILT: 540° / 2.5 сек, 220° / 1.0 сек

Режим управления: DMX-512, RDM, Stand-alone, Wireless DMX-512 (опционально)

Количество каналов: Standard (13 каналов), Extended (23 канала), Simple (9 каналов), HSlC (12 каналов)

Фокус и линзы: комбинация линз высокого разрешения, линейная регулировка

Дисплей: 2-дюймовый LCD12864 с поддержкой китайского и английского языков, что облегчает работу. В меню отображается время работы прибора и его температура, данные о каналах и версия ПО. На дисплее можно изменять настройки.

Настройка адреса: батарея с длительным сроком службы, адрес можно установить без подключения питания.

Обновление ПО: по USB.

Степень защиты: IP20

Защита прибора: питание отключается автоматически при перегреве прибора или ошибке в работе системы охлаждения.

Система охлаждения: принудительная вентиляция с осевыми вентиляторами Корпус: огнеупорный ABS-пластик

Размер прибора: 425 × 300 × 506 мм

Вес нетто: 21 кг

Размер картонной коробки: 580 × 500 × 375 мм

Вес брутто: 25.8 кг

Размер кофра (2 прибора в 1): 880 × 500 × 640 мм

Вес брутто: 75 кг



СВЕТОДИОДНЫЙ АВТОМАТИЗИРОВАННЫЙ ПРОЖЕКТОР WASH

ОСОБЕННОСТИ

- Высокая яркость: мощность 700 Вт
- Цветосмещение: RGBW
- Умная система охлаждения, низкий уровень шума
- Небольшой размер, легкий вес
- Система обновления по USB последнего поколения

КАРТА КАНАЛОВ

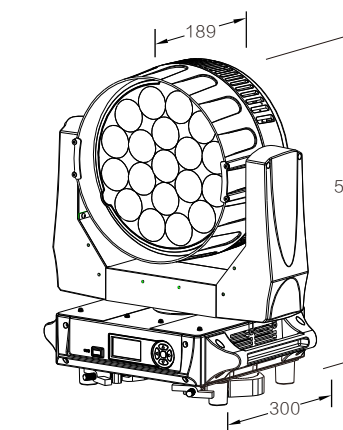
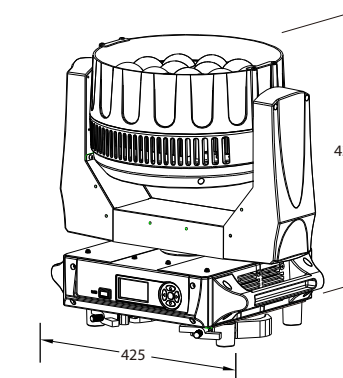
- | | |
|--------------|-----------|
| 1. Pan | 8. Red |
| 2. Pan Fine | 9. Green |
| 3. Tilt | 10. Blue |
| 4. Tilt Fine | 11. White |
| 5. Function | 12. Macro |
| 6. Dimmer | 13. Zoom |
| 7. Shutter | |

Система калибровки цвета

Яркость светодиодного чипа и длина волны не могут быть одинаковыми при производстве на заводе-изготовителе, что приводит к разнице в цвете светодиодов в разных прожекторах. Чтобы решить эту проблему, LIGHT SKY использует систему калибровки, для настройки кривой яркости каждого цвета и определения стандартной цветовой области. Затем эти настройки применяются к прибору для снижения разницы в цвете.

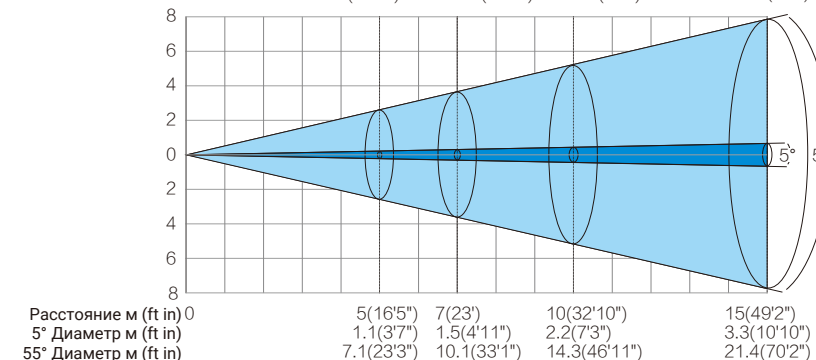
Так что, в MENU приборов TX1940ZOOM и TX0760ZOOM вы можете включить калибровку с помощью OFF/ON в меню PERSONAL. Стандартно система калибровки включена.

Но пользователь может ее отключить.



Расстояние, диаметр луча и диаграмма освещенности

55° Lux(fc)	R	128(12)	73(7)	38(4)
G	380(36)	211(20)	120(11)	72(7)
B	95(9)	61(6)	36(3)	22(2)
RBGW	1195(111)	636(60)	364(34)	208(19)
5° Lux(fc)	R	2240(208)	1122(105)	525(49)
G	6960(647)	3640(338)	1848(172)	881(82)
B	1720(160)	1017(95)	502(47)	245(23)
RBGW	22320(2074)	11766(1094)	5968(555)	2838(264)



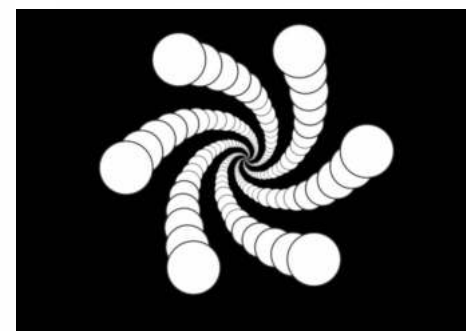


ВЛАГОЗАЩИЩЕННЫЙ СВЕТОДИОДНЫЙ ПРОЖЕКТОР BSWP 4 в 1

SHARK PROFILE

ТЕХНИЧЕСКИЕ ХАРАКТЕРИСТИКИ

- Питание:** 100-240 В перем. тока 50/60 Гц
- Мощность:** 1530 Вт PF 0.985
- Разъем питания:** Seetronic
- Разъем управления DMX/RDM:** IP66 3- или 5-пиновый XLR
- Источник света:** белый светодиодный модуль
- Мощность светового источника:** 1200 Вт
- Срок службы:** 20000 часов
- Режим управления:** DMX-512, RDM, Wireless DMX 512 (опционально)
- Количество каналов:** 44, 56
- Цветовая температура:** 6800 K
- Световой поток:** 50700 люмен
- CRI:** > 70 (High CRI для улучшенной цветопередачи и увеличения CRI до 88)
- Диаметр линзы:** Ф 186 мм
- Зум:** 6° - 50° (соотношение 8.3: 1)
- Освещенность:** 29000 lux@10 м (освещенность может достигать 18300 lux@10 м при использовании фильтра HIGH CRI)
- Колесо цвета:** 5 цветов + открытый луч, вращение в двух направлениях и эффект радуги
- СМУ:** 0 - 100% линейная регулировка
- СТО:** цветовая температура изменяется в диапазоне 6500 K - 3000 K
- Колесо эффектов:** 7-цветное колесо эффектов, может использоваться отдельно или в комбинации с призмой, вращение в двух направлениях, эффекты калейдоскопа и радуги
- Колесо вращающихся гобо:** два колеса вращающихся гобо, по 6 быстросменных гобо в каждом
- Система профилирования:** 8 граней и 4 шторки, вся система профилирования может вращаться на 90°
- Ирис:** 5-100% линейная регулировка с макросами
- Строб:** 1-30 вспышек/сек
- Диммер:** 0-100% линейная регулировка
- Призма:** 4-гранная
- Фрост:** 1° и 20° двухуровневый фрост-фильтр
- Фокус:** моторизованный зум и фокус
- PAN/TILT:** 540°/270°
- Скорость PAN/TILT:** Standard и опции; Автоматическая корректировка позиции PAN/TILT
- Обновление ПО:** через USB
- Корпус:** алюминиевый
- Степень защиты:** IP66
- Размер прибора:** 509 x 303 x 844 мм
- Вес нетто:** 55.0 кг
- Размер картонной коробки:** 950 x 630 x 420 мм
- Вес брутто:** 61.50 кг
- Размер кофра:** 960 x 640 x 615 мм
- Вес брутто:** 88 кг



ВЛАГОЗАЩИЩЕННЫЙ СВЕТОДИОДНЫЙ ПРОЖЕКТОР BSWP 4 в 1

ОСОБЕННОСТИ

- Белый светодиодный источник 1200 Вт, высокая яркость, длительный срок службы, отсутствие воздействия на окружающую среду
- Зум в диапазоне 6° - 50°, точная проекция spot, яркость края пятна достигает 85% яркости центра. Луч равномерный и четкий
- Функции BEAM, SPOT, WASH, PROFILE. Мощная комплексная функция 4 в 1.
- 2 вращающихся колеса гобо, каждое из которых содержит по 6 быстросменных гобо
- Линейный СТО, цветовая температура изменяется в диапазоне 6500 K - 3000 K
- Степень защиты IP66, пылезащитное, влагозащитное, маслозащитное покрытие прибора

КАРТА КАНАЛОВ

- | | |
|--------------------|--------------------------|
| 1. PAN | 23. Blade RF2 |
| 2. PAN fine | 24. Framing Rotation |
| 3. TILT | 25. Framing Macro |
| 4. TILT fine | 26. Framing Macro Zoom |
| 5. PAN/TILT Speed | 27. Prism |
| 6. Functions | 28. Prism Rotation |
| 7. Cyan | 29. Effect |
| 8. Magenta | 30. Effect Rotation |
| 9. Yellow | 31. CRI |
| 10. CTO | 32. Frost1 |
| 11. Colour wheel | 33. Frost2 |
| 12. Gobo1 | 34. Iris |
| 13. Gobo1 Rotation | 35. Zoom |
| 14. Gobo2 | 36. Zoom Fine |
| 15. Gobo2 Rotation | 37. Focus |
| 16. Blade UP1 | 38. Focus Fine |
| 17. Blade UP2 | 39. Autofocus Distance |
| 18. Blade DW1 | 40. Autofocus Adjustment |
| 19. Blade DW2 | 41. Strobe |
| 20. Blade LF1 | 42. Dimmer |
| 21. Blade LF2 | 43. Dimmer Fine |
| 22. Blade RF1 | 44. Gobo Macro |

Эффекты



Цветовое колесо



КОЛЕСО ВРАЩАЮЩИХСЯ ГОБО А



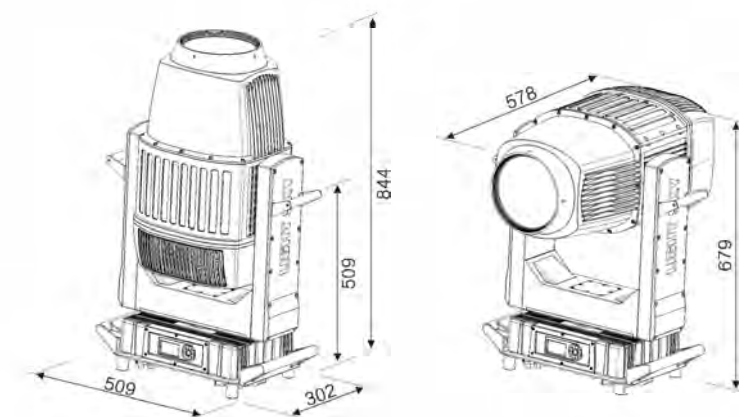
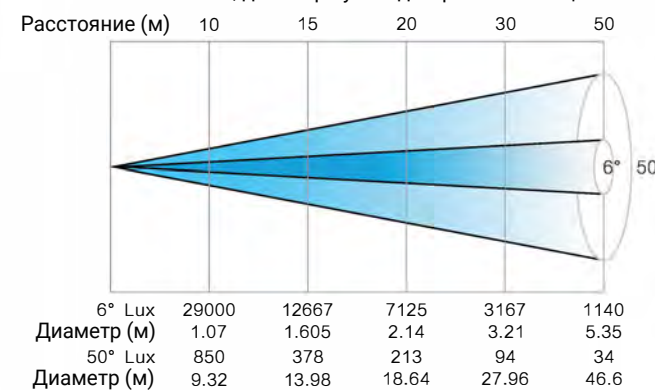
Внимание: Размер гобо: внешний - ф 31.9 мм, внутренний - ф 25 мм

КОЛЕСО ВРАЩАЮЩИХСЯ ГОБО В



Внимание: Размер гобо: внешний - ф 31.9 мм, внутренний - ф 25 мм

Расстояние, диаметр луча и диаграмма освещенности





ВЛАГОЗАЩИЩЕННЫЙ ЛАЗЕРНЫЙ ПРИБОР

SHARK LASER

■ ТЕХНИЧЕСКИЕ ХАРАКТЕРИСТИКИ

Питание: 100-240 В перем. тока 50/60 Гц
Мощность: 380 Вт
Разъем питания: Seetronic
Разъем управления DMX/RDM: 3- или 5-пиновый XLR
Источник света: 260 Вт белый лазерный модуль
Срок службы: 20000 часов
Световой поток лазерного модуля: 12000 люмен
Цветовая температура лазерного модуля: 7000 К
Световой поток прибора: 10090 люмен
Цветовая температура прибора: 7490 К
CRI: ≥ 64
Освещенность: 439000 люкс @ 20 м 1750000 люкс @ 10 м 7680 люкс @ 150 м
Угол раскрытия луча: 0.88° (0.63° / 1.13° на выбор)
Диаметр линзы: ф 190 мм
Освещенность: 1750000 люкс @ 10 м 7680 люкс @ 150 м
Колесо цвета: 12 цветов + 2 СТО + открытый луч,
Цветосмещение: CMY
Колесо статичных гобо (ф 106): 11 гобо + открытый луч + 3 колеса анимации, вращение в двух направлениях
Призма: 8- и 24-гранная. Возможность одновременной работы
Фрост: независимый изменяемый
Фокус: электронный фокус
Строб: электронный пульсирующий и рандомный строб
Диммер: 0-100% линейная регулировка
PAN: 540°
TILT: 240°
Адресация: двухсторонний RDM, удаленный сброс DMX-адреса
Дисплей: 2-дюймовый LCD12864
Интеллектуальное управление: на дисплее отображается время использования прибора, температура устройства, данные о канале и версия ПО.
Обновление ПО: через USB
Режим управления: DMX-512, RDM
Количество каналов: 17
Корпус: алюминиевый
Степень защиты: IP66
Размеры прибора: 509 x 320 x 742 мм
Вес нетто: 36 кг
Размеры картонной коробки: 810 x 580 x 395 мм
Вес брутто: 41 кг
Размеры кофра: 640 x 620 x 825 мм
Вес брутто: 71 кг



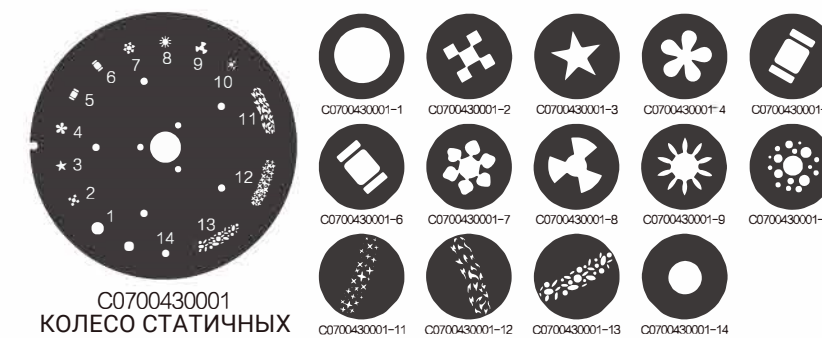
ВЛАГОЗАЩИЩЕННЫЙ ЛАЗЕРНЫЙ ПРИБОР

ОСОБЕННОСТИ

■ SHARK LASER - это эффективный и стабильный лазерный прибор со степенью защиты IP66. Прибор сделан в прочном алюминиевом литом корпусе, позволяющем использовать его вне помещений на постоянной основе. Оборудован 190 мм фронтальной линзой, с минимальным углом раскрытия луча 0.8 градуса; освещенностью 439000 люкс на 20 м, с большим рабочим расстоянием, с большим выбором цветов и гобо, которые могут работать в комбинации с потрясающей призмой. Прибор создает сногшибательные лазерные эффекты. Прибор подходит для уличных мероприятий, концертов, съемок, проката и других сфер использования, даже на открытом воздухе.

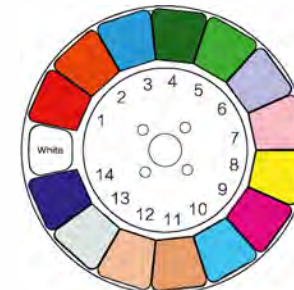
КАРТА КАНАЛОВ

- | | |
|------------------------|-----------------|
| 1. Cyan | 10. Prism Macro |
| 2. Magenta | 11. Frost |
| 3. Yellow | 12. Focus |
| 4. Color | 13. Pan |
| 5. Strobe | 14. Pan Fine |
| 6. Dimmer | 15. Tilt |
| 7. Fixed Gobo Wheel | 16. Tilt Fine |
| 8. Prism Option | 17. Function |
| 9. Prism Self-Rotation | |

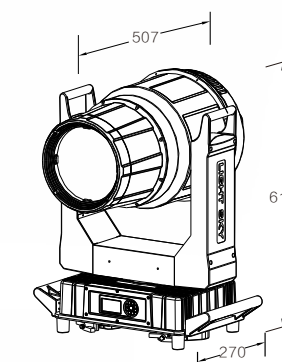
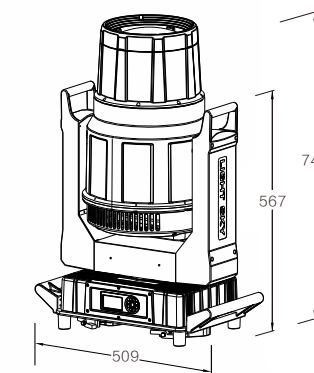
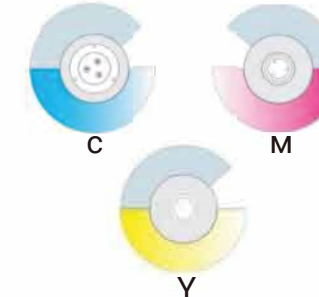


С0700430001
КОЛЕСО СТАТИЧНЫХ ГОБО

КОЛЕСО ЦВЕТА



SHARK LASER CMY



Расстояние, диаметр луча и диаграмма освещенности Standard (0.88°)

Расстояние м (ft in)	10(32'10")	20(65'7")	30(98'5")	40(131'2")	50(164'0")	60(196'10")
0.88° Диаметр м (ft in)	0.34(1'1")	0.5(1'8")	0.78(2'7")	0.8(2'7")	0.96(3'2")	1.11(3'8")
1.13° Диаметр м (ft in)	0.39(1'3")	0.58(1'11")	0.65(2'2")	0.98(3'3")	1.17(3'10")	1.37(4'6")
0.63° Диаметр м (ft in)	0.3(0'12")	0.41(1'4")	0.52(1'8")	0.63(2'1")	0.74(2'5")	0.85(2'9")

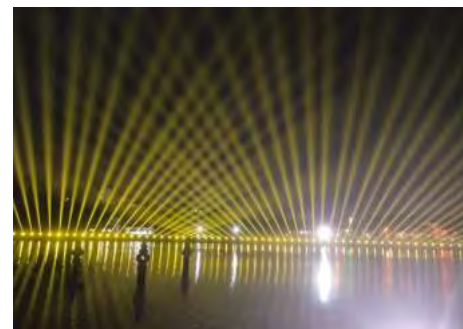


ВЛАГОЗАЩИЩЕННЫЙ АВТОМАТИЗИРОВАННЫЙ ПРОЖЕКТОР BSW

SHARK450 BSW

ТЕХНИЧЕСКИЕ ХАРАКТЕРИСТИКИ

- Питание:** 100-240 В перем. тока 50/60 Гц
- Мощность:** 700 Вт PF : 0.985
- Бренд лампы:** LIGHT SKY NSL- 450 USHIO
- Мощность лампы:** 450 Вт
- Ожидаемый срок службы:** 1500 часов
- Световой поток:** 10057 люмен
- Режим управления:** DMX-512, RDM, Wireless (опционально)
- Количество каналов:** 28
- Колесо цвета:** 12 цветов + 2 СТО + открытый луч
- Система цветосмещения:** СМУ
- Цветовая температура лампы:** 6500 К
- Колесо статичных гобо:** 10 гобо + открытый луч + анимация вращающийся в двух направлениях эффект бегущей воды
- Колесо вращающихся гобо:** 8 вращающихся гобо + открытый луч, вращающийся в двух направлениях эффект бегущей воды
- Призма:** колесо призм (3-гранная) + 1 призма, призмы могут работать одновременно.
- Угол раскрытия луча:** Beam 2-21°, Spot 3-42°
- Фрост:** 5° рассеивания
- Фокус и линза:** Ф 160 оптическая линза высокого разрешения, линейная регулировка
- Строб:** двойная линза строба (0.5-9 вспышек/сек)
- Диммер:** 0-100% линейная регулировка
- PAN/TILT:** 540° / 250°
- Регулировка уровня шума:** режим High Brightnes, Silent, Super Silent
- Крепление:** складные трубины
- Степень защиты:** IP66
- Корпус:** алюминиевый
- Другие особенности:**
 1. Удаленное управление включением и выключением лампы.
 2. Скорость работы вентиляторов изменяется автоматически.
 3. Мощность лампы автоматически снижается, когда выключается прибор.
 4. Удаленный сброс DMX-адреса
- Размер прибора:** 509 x 320 x 754 мм
- Вес нетто:** 38.5 кг
- Размер картонной коробки:** 810 x 580 x 395 мм
- Вес брутто:** 42.5 кг
- Размер кофра:** 620 x 665 x 830 мм
- Вес брутто:** 74 кг



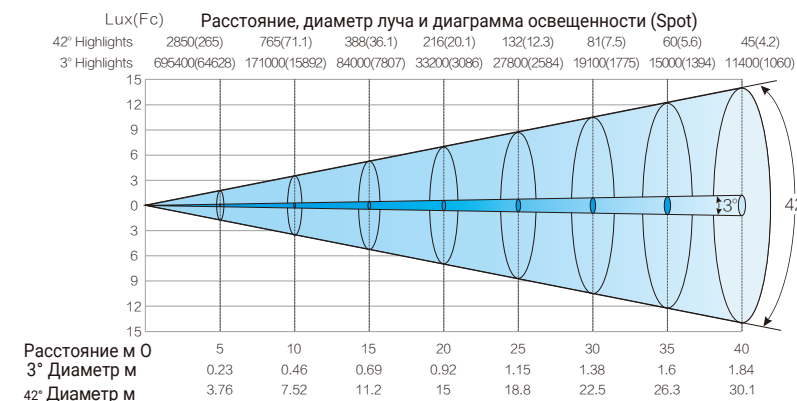
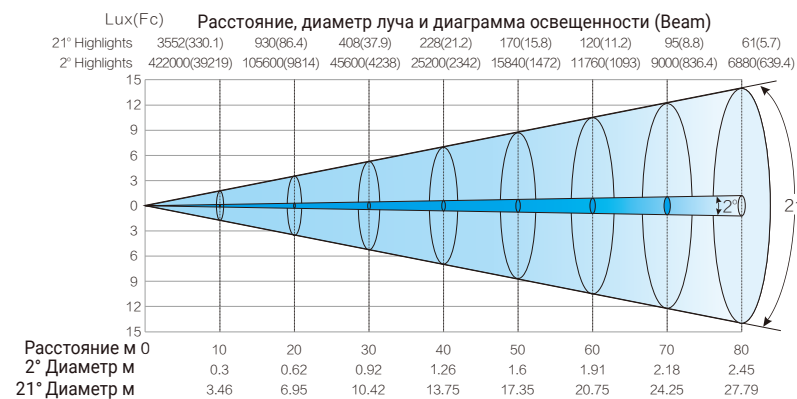
ВЛАГОЗАЩИЩЕННЫЙ АВТОМАТИЗИРОВАННЫЙ ПРОЖЕКТОР BSW

ОСОБЕННОСТИ

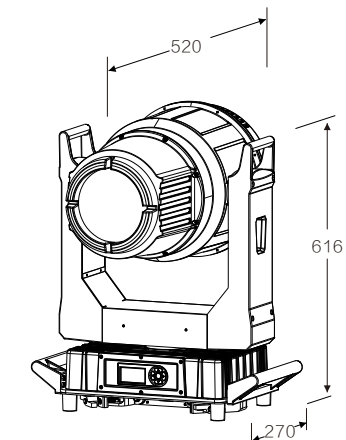
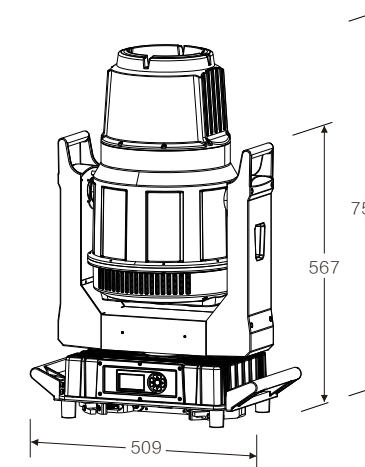
- Питание: 450 Вт
- Система цветосмещения СМУ
- Колесо призм (3-гранная) + 1 призма, призмы могут работать одновременно
- Скорость работы вентиляторов регулируется автоматически
- Полностью металлический корпус с разъемом USB для загрузки обновлений
- IP66
- Алюминиевый корпус, подходит для большинства областей применения

КАРТА КАНАЛОВ

- | | |
|-------------------------------------|---|
| 1. Pan | 16. Prism wheel 1 indexing and rotation |
| 2. Pan Fine | 17. Prism wheel 2 |
| 3. Tilt | 18. Prism wheel 2 indexing and rotation |
| 4. Tilt Fine | 19. Pattern slection |
| 5. Functions | 20. Pattern rotation and indexing |
| 6. Dimmer intensity | 21. Frost |
| 7. Shutter/Strobe | 22. Zoom |
| 8. Cyan | 23. Zoom Fine |
| 9. Magenta | 24. Focus |
| 10. Yellow | 25. Focus Fine |
| 11. Colour wheel | 26. Focus 2 (Auto Focus on channel 27) |
| 12. Static gobo wheel | 27. Autofocus (priority & distance selection) |
| 13. Rotating gobo wheel | 28. Effect Macro |
| 14. Rot. Gobo indexing and rotation | |
| 15. Prism wheel 1 | |



Внимание: размер гобо: внешний - 15.9 мм, внутренний - 11 мм





ВЛАГОЗАЩИЩЕННЫЙ АВТОМАТИЗИРОВАННЫЙ ПРОЖЕКТОР BEAM

SHARK450

ТЕХНИЧЕСКИЕ ХАРАКТЕРИСТИКИ

- Питание:** 100-240 В перем. тока 50/60 Гц
- Мощность:** 650 Вт PF0.985
- Лампа:** USHIO NSL450
- Мощность лампы:** 450 Вт
- Цветовая температура:** 6900 К
- Срок службы:** 1500 часов
- Освещенность:** 525000 люкс @ 10 м
- Двигатели:** 15 ультра тихих моторов
- Режим управления:** DMX-512, RDM
- Количество каналов:** 17
- Цвет:** 14 цветов + открытый луч
- Система цветосмещения:** CMY
- Колесо фиксированных гобо:** 11 гобо + открытый луч + 3 анимированных гобо, эффект бегущей воды, вращающийся в двух направлениях
- Призма:** 8- и 16-гранная призмы, могут работать одновременно
- Угол раскрытия луча Beam:** 1.8°
- Угол раскрытия луча Wash:** 6-45°
- Фокус и линза:** Ф 190
- Строб:** электронный, пульсирующий и рандомный эффект
- Диммер:** 0-100% линейная регулировка
- PAN/TILT:** 540° / 240°
- PAN/TILT Fine:** 2.11° / 0.98°
- Обновление ПО:** через USB
- Другие особенности:** доступно удаленное управление лампой, работа системы охлаждения корректируется автоматически. Мощность уменьшается, когда прибор находится в режиме ожидания.
- Разъем управления:** 3- или 5-пиновые XLR
- Разъем питания:** Seetronic
- Крепление:** складные струбцины
- Степень защиты:** IP66
- Корпус:** алюминиевый
- Размер прибора:** 509 X 320 X 742 мм
- Вес нетто:** 34.5 кг
- Размер картонной коробки:** 810 X 580 X 395 мм
- Вес брутто:** 39 кг
- Размер кофра:** 640 X 620 X 825 мм
- Вес брутто:** 69 кг



ВЛАГОЗАЩИЩЕННЫЙ АВТОМАТИЗИРОВАННЫЙ ПРОЖЕКТОР BEAM

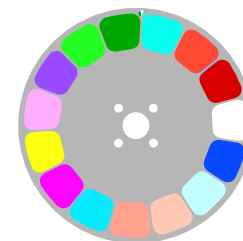
ОСОБЕННОСТИ

- Питание: 450 Вт
- Система цветосмещения: CMY
- Закрытая система охлаждения с умным управлением температурой. Низкий уровень шума.
- Два колеса призм (быстрое переключение)
- Обновление ПО через встроенный USB
- IP66
- Алюминиевый корпус, подходит для большинства областей применения.

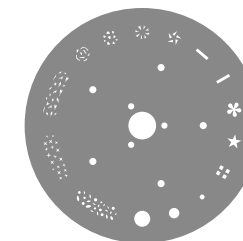
КАРТА КАНАЛОВ

- | | |
|----------------------|-----------------|
| 1. Cyan | 10. Prism Macro |
| 2. Magenta | 11. Frost |
| 3. Yellow | 12. Focus |
| 4. Color | 13. Pan |
| 5. Strobe | 14. Pan Fine |
| 6. Dimmer | 15. Tilt |
| 7. Static gobo wheel | 16. Tilt Fine |
| 8. Prism | 17. Function |
| 9. Prism Rotation | |

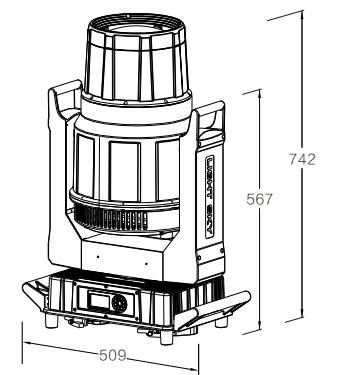
КОЛЕСО ЦВЕТА



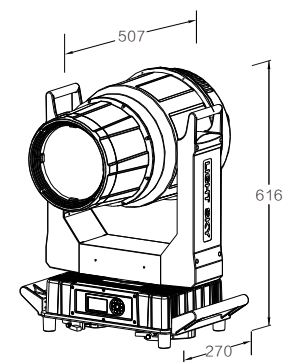
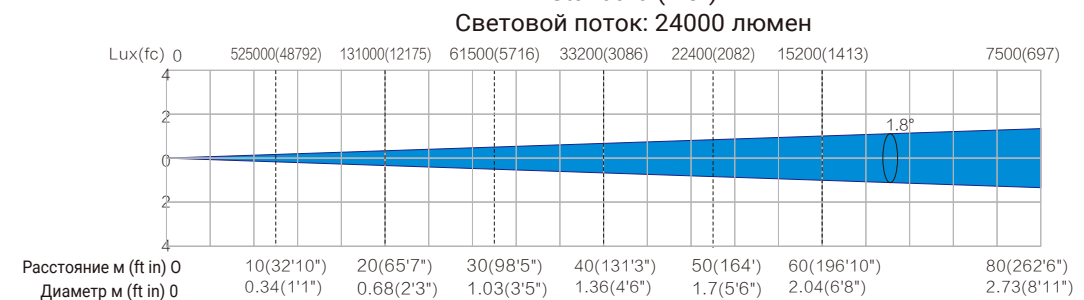
КОЛЕСО ГОБО



CMY



SHARK 450 расстояние, диаметр луча и диаграмма освещенности Standard (1.8°)





АВТОМАТИЗИРОВАННЫЙ ПРОЖЕКТОР BSW

AURORA

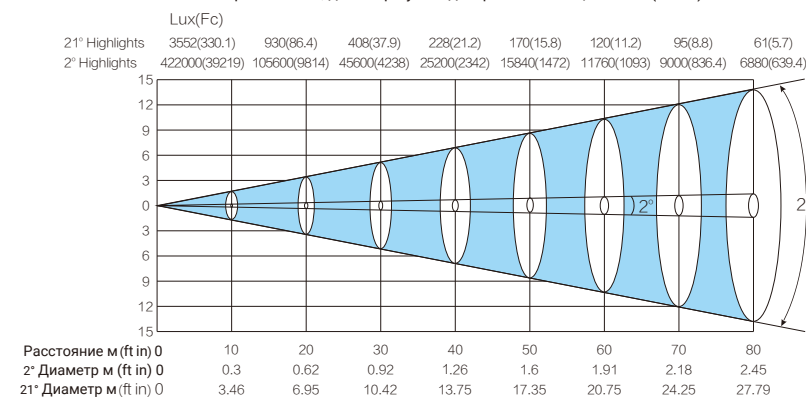
ТЕХНИЧЕСКИЕ ХАРАКТЕРИСТИКИ

- Питание:** 100~240 В перем. тока 50/60 Гц
- Мощность:** 620 Вт
- Лампа:** OSRAM SIRIUS HRI 471W SN
- Мощность лампы:** 470 Вт
- Срок службы:** 1500 часов
- Освещенность:** 422000 люкс @ 10 (в режиме Beam)
- Режим управления:** DMX-512, RDM, WIRELESS (опционально)
- Количество каналов:** 33
- Колесо цвета:** 11 цветов + 2 CTO + открытый луч
- Система цветосмещения:** CMY
- Цветовая температура (луча):** 6300 K
- CRI:** 70+ (с фильтром High CRI увеличивается до 90)
- Линза:** 160 мм
- Колесо статичных гобо:** 14 гобо + открытый луч, включая эффект дрожания, бегущей воды и анимации
- Колесо вращающихся гобо:** 9 гобо + открытый луч, включая эффект дрожания, бегущей воды и анимации
- Колесо анимации:** вращение в обоих направлениях и динамические эффекты
- Призма:** 4-гранная (3+1 двойная призма) & работа призм в комбинации
- Угол раскрытия луча:** Beam 2°~21°, Spot 3°~42°
- Фрост:** двухуровневый (1° и 5°) работа в комбинации
- Фокус:** моторизованный
- Ирис:** моторизованный с пульсирующим и рандомным эффектами
- Строб:** электронный, пульсирующий и рандомный эффект
- Диммер:** 0-100% линейный
- PAN/TILT:** 540°/250°
- Регулировка уровня шума:** режим High Brightness, Silent, Super Silent
- Разъем управления:** 3- или 5-пиновые XLR
- Разъем питания:** Seetronic
- Крепление:** складные струбцины
- Степень защиты:** IP20
- Корпус:** термостойкий пластик + база из легкосплавных материалов
- Размер прибора:** 380 x 300 x 654 мм
- Вес нетто:** 29,0 кг
- Размер картонной коробки:** 490 x 390 x 725 мм
- Вес брутто:** 32,5 кг
- Размер кофра (2 шт. в 1):** 890 x 500 x 850 мм
- Вес брутто:** 101 кг

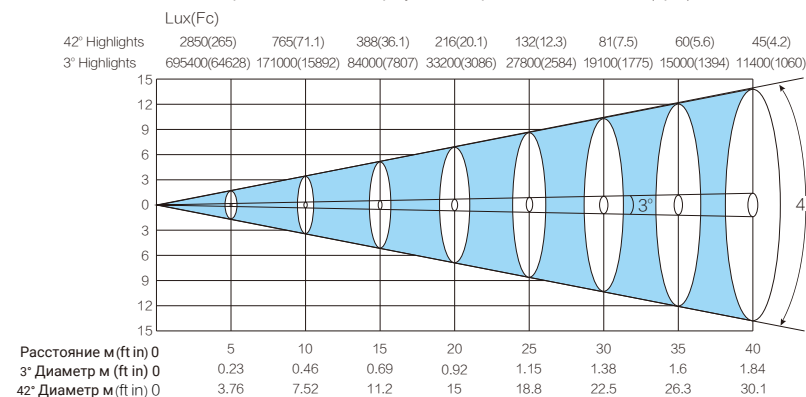


АВТОМАТИЗИРОВАННЫЙ ПРОЖЕКТОР BSW

AURORA расстояние, диаметр луча и диаграмма освещенности (Beam)

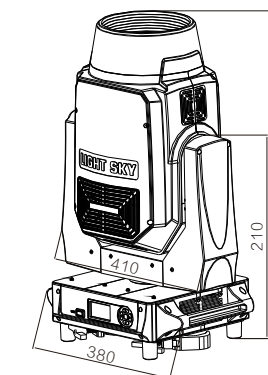
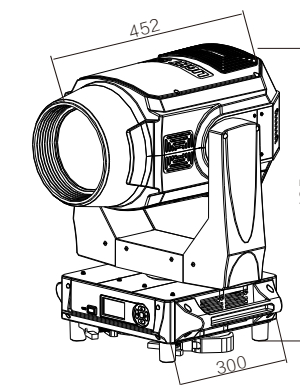


AURORA расстояние, диаметр луча и диаграмма освещенности (Spot)

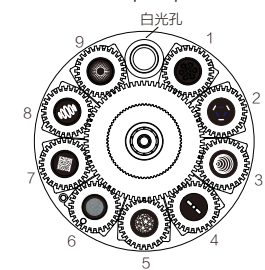


КАРТА КАНАЛОВ

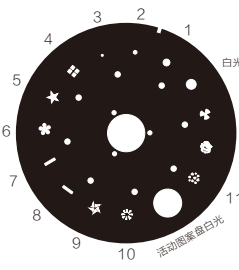
- Pan
- Pan Fine
- Tilt
- Tilt Fine
- Pan/Tilt speed
- Power/Special functions
- Cyan
- Magenta
- Yellow
- Color wheel
- Color wheel Fine
- Effect wheel
- Effect wheel rotation
- Static gobo wheel
- Rotating gobo wheel
- Rot. Gobo indexing and rotation
- Prism wheel 1
- Prism wheel 1 indexing and rotation
- Prism wheel 2
- Prism wheel 2 indexing and rotation
- Pattern selection
- Pattern rotation and indexing
- Frost
- Zoom
- Zoom Fine
- Focus
- Focus Fine
- Focus2 (Auto Focus on channel 29)
- Autofocus (priority & distance selection)
- Shutter/Strobe
- Dimmer intensity
- Dimmer intensity Fine
- Hotspot control



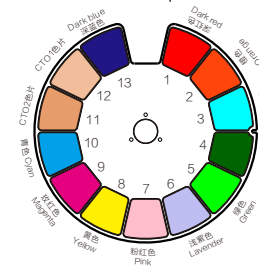
КОЛЕСО ВРАЩАЮЩИХСЯ ГОБО



КОЛЕСО СТАТИЧНЫХ ГОБО

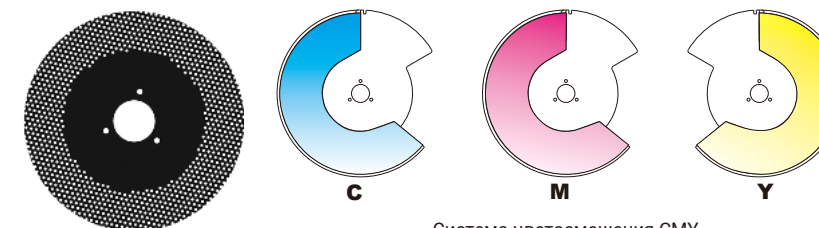


КОЛЕСО ЦВЕТА



Примечание: размер гобо - внешний - 15.9 мм, внутренний - 11 мм

Колесо эффектов



Система цветосмещения CMY



АВТОМАТИЗИРОВАННЫЙ ПРОЖЕКТОР BSW

F400BSW

ТЕХНИЧЕСКИЕ ХАРАКТЕРИСТИКИ

Питание: 100~240 В перем. тока 50/60 Гц

Мощность: 495 Вт

Источник света: LIGHT SKY NSL-360 USHIO

Срок службы: 1500 часов

Цветовая температура: 6900 К

Освещенность: 244000 люкс @ 10 м (в режиме Beam)

Колесо цвета: 14 цветов + открытый луч, эффект радуги с вращением в обоих направлениях

Колесо статичных гобо: 11 гобо + открытый луч + анимация, эффект бегущей воды, вращение в обоих направлениях

Колесо вращающихся гобо: 7 вращающихся гобо + открытый луч, эффект бегущей воды, вращение в обоих направлениях

Призма: 12-гранная круговая призма (зум от 10 до 20°)

Угол раскрытия луча:

Beam 0-1.5°

Spot 1.5°-20°

Wash 8°-60° (независимый)

Фокус: линейная регулировка

Линза: высокоточная

Строб: двойная линза (0,5-9 вспышек/секунду)

Диммер: 0-100% линейный

PAN/TILT: 540°/250° **PAN/TILT Fine:** 2.11°/0.98°

PAN/TILT Speed: 2.7 сек / 1.6 сек

Адресация: встроенная батарея, адрес можно установить без подключения прибора к сети.

Обновление ПО: по USB

Особенности: удаленное включение/выключение лампы, интеллектуальная регулировка скорости вентилятора и перевод лампы в режим энергосбережения

Степень защиты: IP20

Безопасность устройства: интеллектуальная защита от перегрузки и перегрева, автоматическое отключение питания в случае перегрузки, перегрева или ошибок системы охлаждения.

Система охлаждения: принудительная вентиляция с осевыми вентиляторами

Двигатели: 15 ультра-тихий

Режим управления: DMX-512

Количество каналов: 20, 18

Разъем управления: 3- или 5-пиновые XLR

Разъем питания: Seetronic

Крепление: складные струблины

Корпус: огнеупорный пластик + база из прессованных материалов.

Размер прибора: 380 X 300 X 616 мм

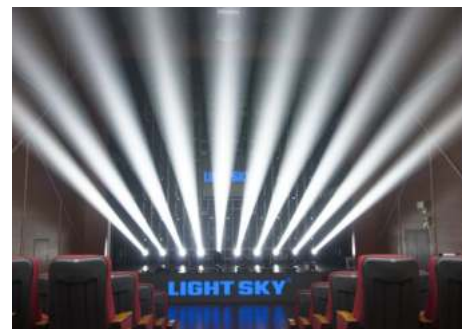
Вес нетто: 22.5 кг

Размер картонной коробки: 450 X 370 X 700 мм

Вес брутто: 25.5 кг

Размер кофра (2 прибора в 1): 820 X 535 X 810 мм

Вес брутто: 80.3 кг



АВТОМАТИЗИРОВАННЫЙ ПРОЖЕКТОР BSW

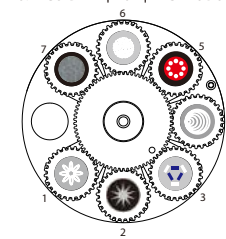
ОСОБЕННОСТИ

- F400BSW это профессиональный прибор 3-в-1: Beam, Spot, Wash;
- Лампа: LIGHT SKY NSL-360 USHIO;
- Призма: 12-гранная круговая (зум от 10 до 20°);
- Beam 0-1.5°, Spot 1.5-20°;
- LCD экран с подсветкой, хорошая четкость на солнце;
- Уникальная система обновления ПО по USB;
- Фиксатор для удобства транспортировки и монтажа;
- Небольшой прибор со складными струблинами, прост в установке;
- Огнеупорный пластик, с защитой от УФ-излучения, радиации, высокого давления и состаривания

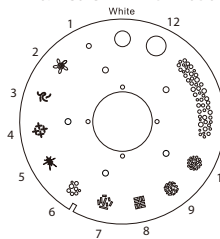
КАРТА КАНАЛОВ

- | | |
|-------------------|--------------------|
| 01. Dimmer | 11. Zoom fine |
| 02. Shutter | 12. Prism |
| 03. Color wheel | 13. Prism rotation |
| 04. Fixed gobo | 14. Prism Zoom |
| 05. Rotation gobo | 15. Auto focus |
| 06. Gobo rotation | 16. Pan |
| 07. Frost | 17. Pan Fine |
| 08. Focus | 18. Tilt |
| 09. Focus fine | 19. Tilt Fine |
| 10. Zoom | 20. Function |

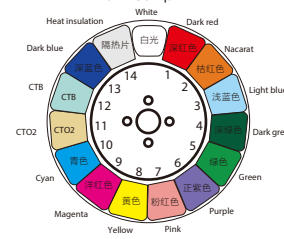
КОЛЕСО ВРАЩАЮЩИХСЯ ГОБО



КОЛЕСО СТАТИЧНЫХ ГОБО



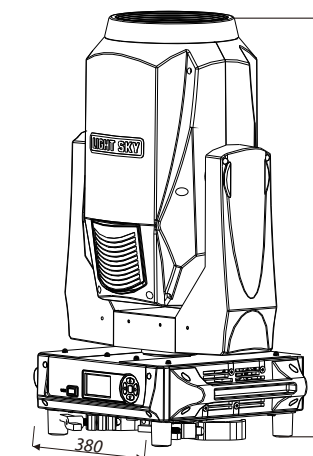
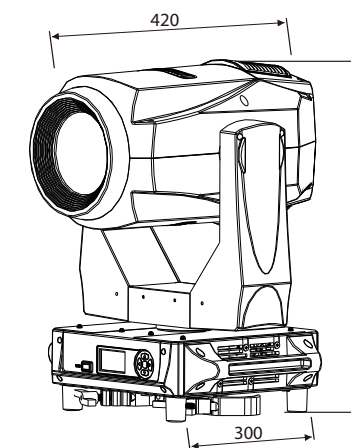
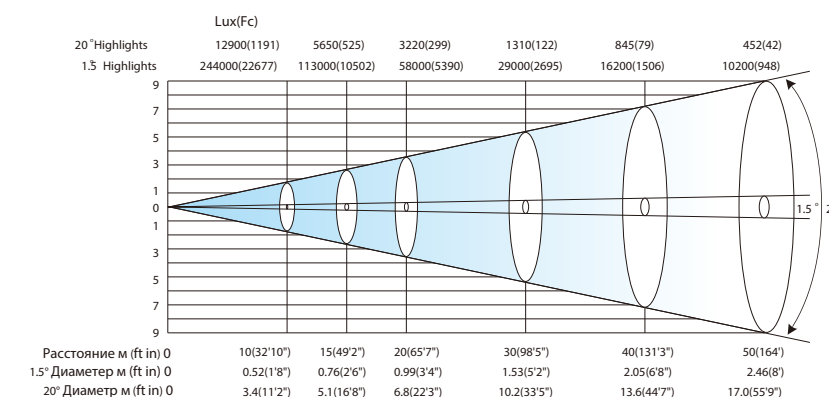
КОЛЕСО ЦВЕТА



Колесо вращающихся гобо (Серебристо-белые гобо)



Примечание: F400BSW Размер гобо: внешний диаметр 15.9 мм, внутренний диаметр: 11 мм





**ВЛАГОЗАЩИЩЕННЫЙ
АВТОМАТИЗИРОВАННЫЙ ПРОЖЕКТОР BEAM**

AQUABEAM 400LL

■ ТЕХНИЧЕСКИЕ ХАРАКТЕРИСТИКИ

- Питание:** 100-240 В перем. тока 50/60 Гц
- Мощность:** 550 Вт, PF0.98
- Лампа:** 400 Вт USHIO NSL 400L
- Цветовая температура лампы:** 7300 К
- Срок службы лампы:** 2000 часов - нормальный режим, 6000 часов - режим ECO
- Электронный балласт:** 400 Вт Ushio E-ballast
- Угол раскрытия луча:** 2°
- Фрост:** изменяемый независимый фрост эффект
- Цвет:** 14 цветов + открытый луч, встроенные пресеты 2500 К, 3200 К СТО
- Система цветосмещения:** независимая СМУ
- Колесо статичных гобо:** 11 гобо + открытый луч + 3 анимированных гобо
- Призма:** 8- и 16-гранная + возможность одновременной работы (стандарт)
3- и 8-гранная (опционально)
- Фокус:** линейный электронный
- Линза:** Ф 168 мм
- Строб:** электронный, пульсирующий и рандомный строб
- Диммер:** 0 - 100% линейный
- PAN/TILT:** 540° / 270°
- PAN/TILT Fine:** 2.11° / 1.05°
- Скорость PAN/TILT:** 2.9 сек / 1.2 сек
- Режим управления:** DMX-512, RDM
- Количество каналов:** 17
- Дисплей:** 2.0-дюймовый цветной LCD12864, меню на английском и китайском языках.
На дисплее отображается время использования прибора, температура устройства, данные о канале и версия ПО
- Обновление ПО:** через DMX
- Магнитный энкодер:** не нажимаемый магнитный вращающийся энкодер, 100% верное запоминание позиции
- RDM:** двухсторонний
- Разъем управления:** 3- или 5-пиновые XLR
- Разъем питания:** Seetronic
- Крепление:** складные трубки
- Степень защиты:** IP54
- Корпус:** литой пластик, покрытие анти-УФ, анти-износ, огнеупорное покрытие
- Размер прибора:** 410 x 300 x 635 мм
- Вес нетто:** 27.5 кг
- Размер картонной коробки:** 450 x 430 x 750 мм
- Вес брутто:** 31 кг
- Размер кейса (2 прибора):** 940 x 635 x 845 мм
- Вес брутто:** 105 кг



**ВЛАГОЗАЩИЩЕННЫЙ АВТОМАТИЗИРОВАННЫЙ
ПРОЖЕКТОР BEAM**

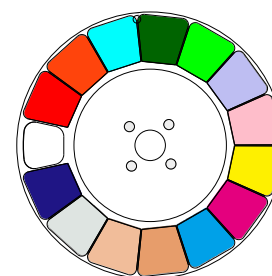
ОСОБЕННОСТИ

- Лампа Ushio 400 Вт с длительным сроком службы, энергосберегающая
- Оптическая линза 168 мм, четкость, высокая яркость, которая схожа с 4000 Вт солнечного света
- Система цветосмещения СМУ
- Две призмы, которые могут работать одновременно
- Степень защиты IP54, для использования вне помещений
- Пластиковый корпус PA66 для использования вне помещений, покрытие анти-УФ, анти-износ, огнеупорное покрытие

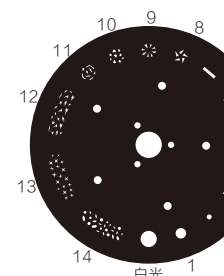
КАРТА КАНАЛОВ

- | | |
|----------------------|-----------------|
| 1. Cyan | 10. Prism Macro |
| 2. Magenta | 11. Frost |
| 3. Yellow | 12. Focus |
| 4. Colour wheel | 13. Pan |
| 5. Shutter/Strobe | 14. Pan Fine |
| 6. Dimmer | 15. Tilt |
| 7. Static gobo wheel | 16. Tilt Fine |
| 8. Prism wheel | 17. Function |
| 9. Prism Rotation | |

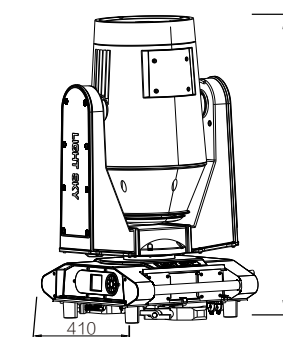
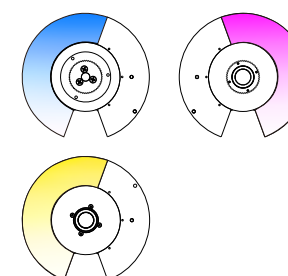
ЦВЕТОВОЕ КОЛЕСО



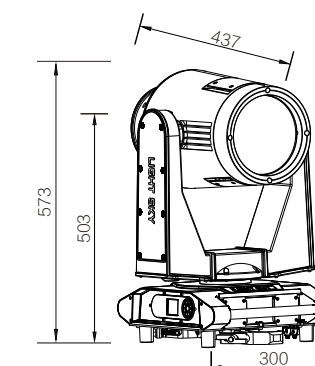
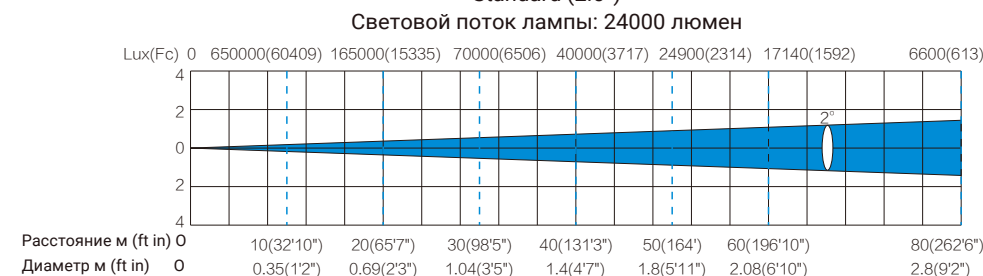
КОЛЕСО ГОБО



СМУ



**AQUABEAM 400LL расстояние, диаметр луча и диаграмма освещенности
Standard (2.0°)**





СВЕТОДИОДНЫЙ АВТОМАТИЗИРОВАННЫЙ ПРОЖЕКТОР SPOT-PROFILE

SUPER SCOPE

■ ТЕХНИЧЕСКИЕ ХАРАКТЕРИСТИКИ

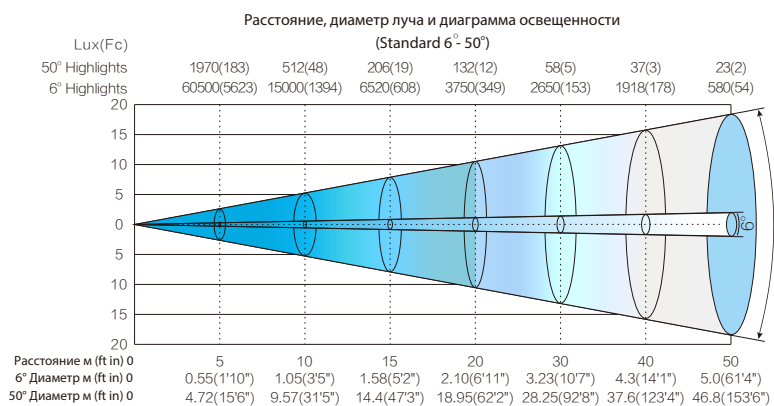
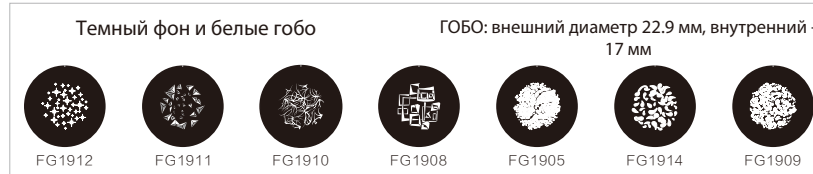
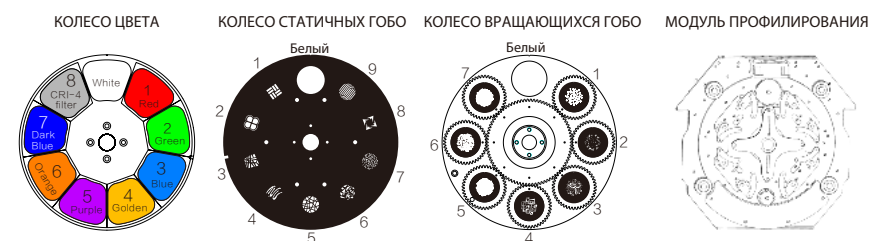
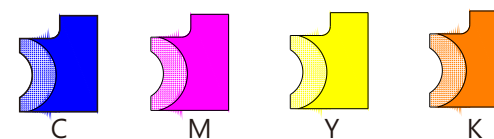
- Питание:** 100~240 В (190-240 В / 4.5 А; 100-125 В / 8.5 А)
- Мощность:** 910 Вт
- Power factor:** 0.980
- Источник света:** 580 Вт белый светодиодный модуль
- Цветовая температура:** 6300 К
- Срок службы:** 20000 часов
- Световой поток:** 14706 лм
- Освещенность:** 60500 люкс @ 5 м
- Двигатели:** 30 шт. ультра тихие
- Режим управления:** DMX-512, RDM, Art-Net (опционально)
- Количество каналов:** Standard: 39; Extension: 54
- Колесо цвета:** 8 цветов + открытый луч, эффект радуги, вращаемый в обоих направлениях
- Система цветосмещения:** линейный CMY+CTO
- CRI:** можно увеличить до 91 и выше
- Модуль профилирования:** 8 граней, 4 шторки
- Ирис:** 5-100% линейная регулировка с макросами
- Колесо статичных гобо (φ138):** 9 гобо + открытый луч, эффект бегущей воды, вращаемый в обоих направлениях
- Колесо вращающихся гобо:** 7 цветов + открытый луч, эффект бегущей воды, вращаемый в обоих направлениях
- Призма:** 4-гранная и 16-гранная, работа призм в комбинации
- Фрост:** 1° и 10° двухуровневый фрост эффект
- Зум:** 6°-50°
- Линза:** φ127 оптическая линза высокой точности, фокус электронный линейный
- Строб:** 1-25 вспышек / сек (регулируемый)
- Диммер:** электронный 0-100% с линейной регулировкой
- PAN:** 540°
- TILT:** 270°
- Корпус:** термостойкий пластик + база из прессованных материалов
- Крепление:** складные струбины
- Обновление ПО:** по USB
- Степень защиты:** IP20
- Размер прибора:** 510 x 300 x 731мм
- Вес нетто:** 33.2 кг
- Размер картонной коробки:** 810 x 580 x 395 мм
- Вес брутто:** 37.5 кг
- Размер кофра:** 620 x 580 x 850 мм
- Вес брутто:** 66.5 кг



СВЕТОДИОДНЫЙ АВТОМАТИЗИРОВАННЫЙ ПРОЖЕКТОР SPOT-PROFILE

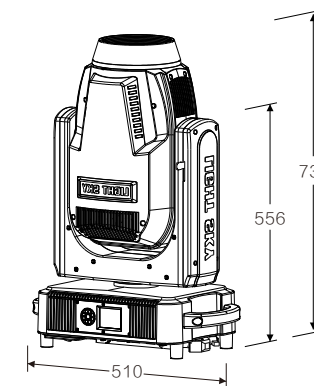
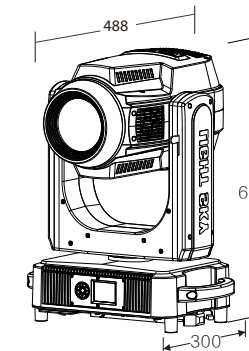
ОСОБЕННОСТИ

- Линейная система цветосмещения CMY + CTO
- 8 цветов + открытый луч, эффект радуги, вращаемый в обоих направлениях
- 4-гранная + 16-гранная призма, работа призм в комбинации
- 1° и 10° двухуровневый фрост-эффект
- φ 127 комбинация высокоточных линз с линейной регулировкой



КАРТА КАНАЛОВ

- | | |
|--------------------|-----------------------|
| 01. Pan | 21. Blade RF1 |
| 02. Pan fine | 22. Blade RF2 |
| 03. Tilt | 23. Framing Rotation |
| 04. Tilt Fine | 24. Framing Mac |
| 05. P/T speed | 25. Framing Mac. Zoom |
| 06. Functions | 26. Prism1 |
| 07. Cyan | 27. Prism1 Rotation |
| 08. Magenta | 28. Prism2 |
| 09. Yellow | 29. Prism2 Rotation |
| 10. CTO | 30. Frost1 |
| 11. Colour wheel | 31. Frost2 |
| 12. Static Gobo | 32. Iris |
| 13. Rotation. Gobo | 33. Zoom |
| 14. Gobo Rotation | 34. Focus |
| 15. Blade UP1 | 35. Auto Dis |
| 16. Blade UP2 | 36. Auto Fin |
| 17. Blade DW1 | 37. Strobe |
| 18. Blade DW2 | 38. Dimmer |
| 19. Blade LF1 | 39. Dimmer fine |
| 20. Blade LF2 | |





АВТОМАТИЗИРОВАННЫЙ ВЕАМ-ПРОЖЕКТОР

F230II

ТЕХНИЧЕСКИЕ ХАРАКТЕРИСТИКИ

Питание: 100~240 В 50/60 Гц

Мощность: 345 Вт

Цветовая температура: 8000 К

Лампа: 230 Вт (OSRAM SIRIUS HRI 230W)

Ожидаемый срок службы: 2000 часов

Освещенность: 165000 люкс @ 10 м

Строб: двойной, 0.5-9 вспышек / секунду (настраиваемый)

Угол раскрытия луча: 2.5°

Режим управления: DMX-512, RDM

Количество каналов: 14 / 16 / 16+

Цветовое колесо: 12 цветов + 2 СТО + открытый луч

Колесо статичных гобо: 11 гобо + открытый луч + 3 уровня анимации

Призма: 8-гранная + 16-гранная, работа призм в комбинации

Крепление: складные струбцины

Размер прибора: 380 x 280 x 477 мм

Вес нетто: 17.5 кг

Размер картонной коробки: 400 x 345 x 570 мм

Вес брутто: 19.9 кг

Размер кофра: 865 x 470 x 740 мм

Вес брутто (2 прибора в 1): 69 кг



АВТОМАТИЗИРОВАННЫЙ ВЕАМ-ПРОЖЕКТОР

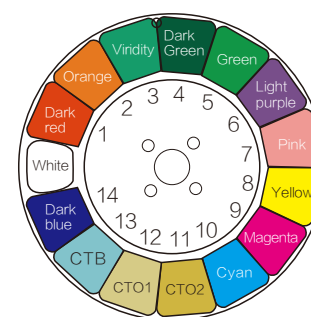
ОСОБЕННОСТИ

- Линза: внутренний диаметр 145 мм
- Лампа: 230 Вт (OSRAM SIRIUS HRI 230W), равномерность, Великолепный световой эффект
- 8-гранная + 16-гранная призма, работа призм в комбинации
- LCD дисплей, отлично работает даже на ярком солнце
- Уникальная система обновления ПО по USB
Блокировка и разблокировка TILT одной кнопкой
Небольшой прибор со встроенными струбцинами, прост в монтаже
- Корпус из огнеупорного пластика, защищенный от ультрафиолета, радиации, высокого давления, старения.

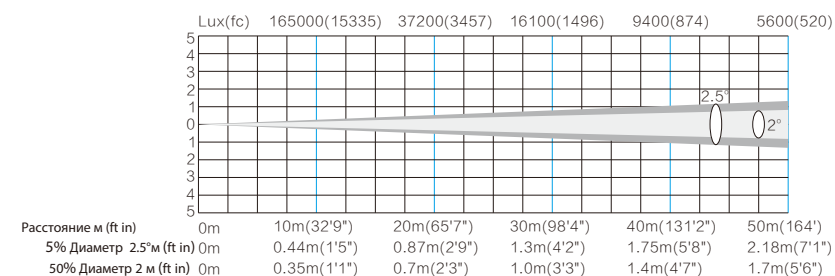
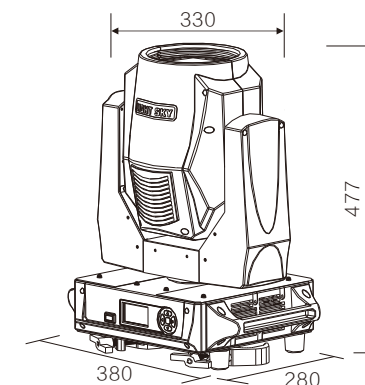
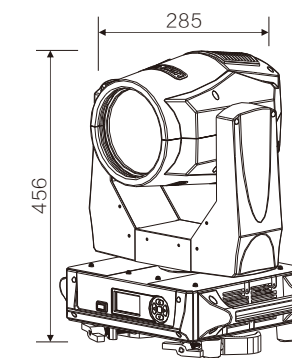
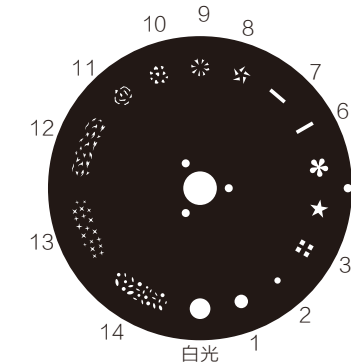
КАРТА КАНАЛОВ

- | | |
|--------------------|------------------|
| 01. Color | 09. Focus |
| 02. Strobe | 10. Pan |
| 03. Dimmer | 11. Pan Fine |
| 04. Gobo | 12. Tilt |
| 05. Prism Mode | 13. Tilt Fine |
| 06. Prism Rotation | 14. N.C |
| 07. Prism Macros | 15. Reset |
| 08. Frost | 16. Lamp Control |

КОЛЕСО ЦВЕТА



КОЛЕСО СТАТИЧНЫХ ГОБО M07023300





СВЕТОДИОДНЫЙ ПРОФИЛЬНЫЙ ПРОЖЕКТОР

8800-C42

ТЕХНИЧЕСКИЕ ХАРАКТЕРИСТИКИ

Питание: 100~240 В перем. тока 50/60 Гц

Мощность: 300 Вт

Светодиоды: эксклюзивная разработка мирового лидера по производству светодиодов

Количество светодиодов: 90

Срок службы: 50000 часов

Световой поток: 8800 люмен

Эффективность: 42 люмена/Вт

CRI: > 91-97

TLCI: > 91-97

Цветовая температура: 2800 К-10000 К линейная регулировка

Цвет: Red, Orange Red, Green Mint, Green, Blue, Indigo

6 базовых цветов + HSIC цветовая макро система

Количество каналов: 11

Диммер: 16-битный диммер без мерцания

Частота: 0.8 МГц

Строб: 1-30 вспышек / сек

Тубусы: 19°, 26°, 36°, циклограмный адаптер

Режим управления: DMX-512, RDM

Размер прибора: 725 x 305 x 482 мм

Вес нетто: 7.3 кг

Размер картонной коробки: 340 x 290 x 745 мм

Вес брутто: 9.5 кг

Размер тубуса: 340 x 290 x 380 мм

Вес нетто: 2.4 кг

Вес брутто: 3.5 кг

Размер коробки (4 прибора): 710 x 610 x 775 мм

Вес нетто: 29.2 кг

Вес брутто: 40.7 кг

Размер коробки (4 тубуса): 710 x 610 x 410 мм

Вес нетто: 9.6 кг

Вес брутто: 16.2 кг

Размер кофра (2 прибора): 1020 x 720 x 535 мм

Вес нетто: 19.4 кг

Вес брутто: 57.2 кг



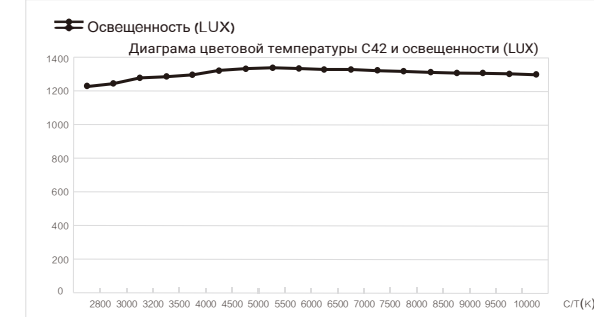
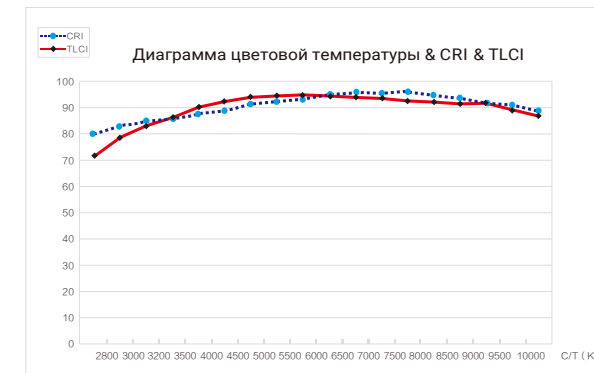
Циклограмный адаптер



СВЕТОДИОДНЫЙ ПРОФИЛЬНЫЙ ПРОЖЕКТОР

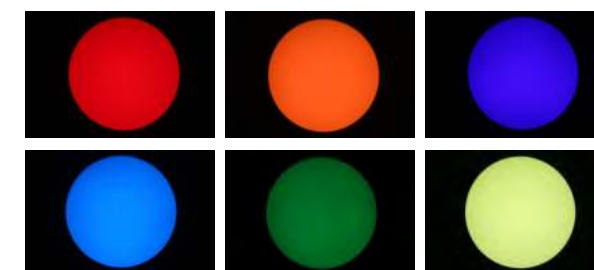
ОСОБЕННОСТИ

- Цветовая температура: 2800 К - 10000 К
- Цвет: 6 базовых цветов + HSIC
- Высокий TLCI и CRI: TLCI ≥ 92, CRI ≥ 92
- Супер яркость: 8800 люмен и 42 люмен/Вт

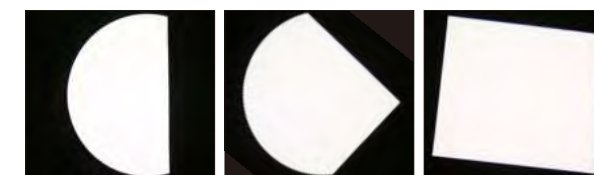


19° тубус. Расстояние: 8 м, диаметр: 3 м

Высокий CRI & TLCI, CRI/TLCI ≥ 92



Red, Orange Red, Green Mint, Green, Blue, Indigo - 6 базовых цветов

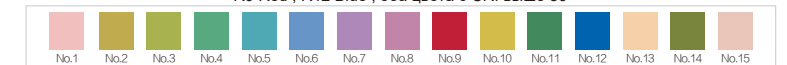


КАРТА КАНАЛОВ

- | | | |
|---------------|----------------|-----------------|
| 1. Red | 5. Blue | 9. Dimmer |
| 2. Red Orange | 6. Indigo | 10. Dimmer fine |
| 3. Green mint | 7. CCT | 11. Strobe |
| 4. Green | 8. Color Macro | |



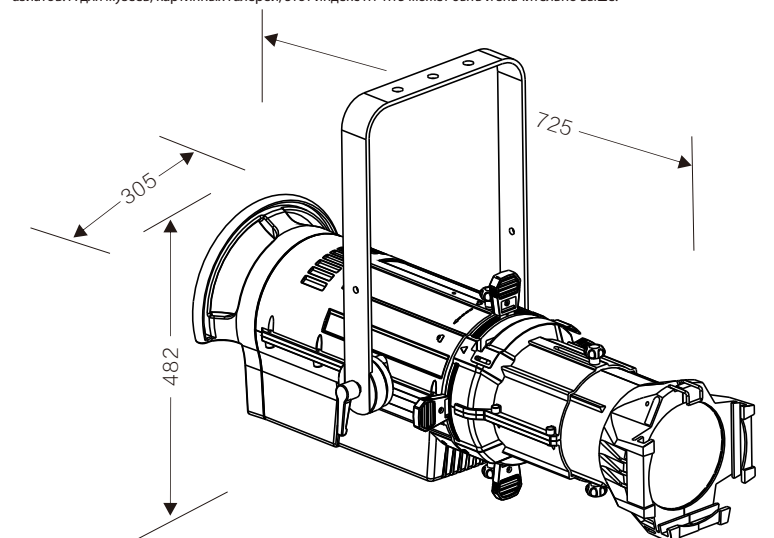
R9 Red, R12 Blue, оба цвета с CRI выше 80



Полноцветность

C42 имеет запатентованный светодиодный модуль с цветами Red, Orange Red, Green Mint, Green, Blue и Indigo - 6 базовых цветов с цветовой макро системой HSIC. Это позволяет создавать огромное количество цветов высокого качества. Качество цвета намного лучше, чем в традиционных приборах с RGB и теплой/холодной цветовой температурой. Полноцветность и высокие показатели CRI & TLCI прожектора C42 позволяют нам поспорить с традиционными профилями со светофильтрами.

Описание: R1-R8 - классический CRI, R9-R15 - специальный CRI. R9 это ключ к оценке качества цвета Red для большинства светодиодных продуктов на рынке, R9 CRI менее 40, но R9 для C42 CRI более 85. Для некоторых студийных съемок, в которых важно передать оттенок кожи, требовательность к R15 может быть и ниже, особенно для азиатов. А для музеев, картинных галерей, этот индекс R1-R15 может быть и значительно выше.





СВЕТОДИОДНЫЙ ПРОЖЕКТОР С ЛИНЗОЙ ФРЕНЕЛЯ

L7-T48

■ ТЕХНИЧЕСКИЕ ХАРАКТЕРИСТИКИ

Питание: 100-240 В перем. тока 50/60 Гц

Мощность: 210 Вт

Светодиоды: эксклюзивная разработка мирового лидера по производству светодиодов

Количество светодиодов: 42 x 6 Вт

Срок службы: 50000 часов

Световой поток: 9800 люмен

Частота: 48 люмен / Вт

Цветовая температура: 3000 К

Цвет: теплый белый

CRI: ≥ 91

TLCI: ≥ 90

Диммер: 16-битный диммер без мерцания

Частота: 0.8 МГц

Строб: 1-30 вспышек / сек

Линза: Стеклолинза Френеля

Зум: 10-60° электронный зум

Режим управления: DMX-512, RDM

Количество каналов: 4

Размер прибора: 535 x 310 x 470 мм

Вес нетто: 7.6 кг

Размер коробки (1 прибор): 340 x 290 x 745 мм

Вес брутто: 9.6 кг

Размер коробки (4 прибора): 710 x 610 x 775 мм

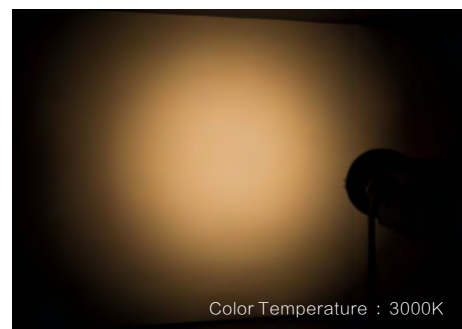
Вес брутто: 41.2 кг

Размер кофра (4 прибора): 720 x 600 x 930 мм

Вес брутто: 70.5 кг

Размер кофра (6 приборов): 1120 x 600 x 800 мм

Вес брутто: 91 кг



Color Temperature : 3000K



СВЕТОДИОДНЫЙ ПРОЖЕКТОР С ЛИНЗОЙ ФРЕНЕЛЯ

ОСОБЕННОСТИ

- Высокий уровень CRI & TLCI : TLCI:90, CRI:90
- Супер яркость. Световой поток: 9800 люмен Эффективность: 48 люмен / Вт
- Зум: 10 - 60° электронный зум
- Длительный срок службы: снижение яркости на 30% после 20000 часов
- Диммирование без мерцания: 16-битный диммер, 0.8 МГц частота
- Шум: 28 дБ, супер тихий прибор
- Высококлассная система охлаждения: система охлаждения Heat Pipe
- Компактность: огнеупорный композитный материал. Вес всего 7.6 кг, простая установка
- Четкий край, хорошая яркость, даже при узком луче.

КАРТА КАНАЛОВ

1. Dimmer
2. Dimmer fine
3. Strobe
4. Zoom

